



Kraftfahrt-Bundesamt

DE-24932 Flensburg



MITTEILUNG

ausgestellt von:

Kraftfahrt-Bundesamt

über die Genehmigung

eines Nebelscheinwerfertyps nach der
Regelung Nr. 19 **einschließlich der Änderung 03 Ergänzung 3**

COMMUNICATION

issued by:

Kraftfahrt-Bundesamt

concerning approval granted

of a type of motor vehicle front fog lamp pursuant to Regulation No. 19
including amendment 03 supplement 3

Nummer der Genehmigung: **033620**
Approval No.:

Erweiterung Nr.: --
Extension No.:

1. Fabrik- oder Handelsmarke der Einrichtung:
Trade name or mark of the device:



2. Typ:
Type of the device:
1NL 998.603-04

3. Herstellerbezeichnung für den Typ der Einrichtung:
Manufacturer's name for the type of the device:
1NL 998.603-04

4. Name und Anschrift des Herstellers:
Manufacturer's name and address:
Hella Fahrzeugteile Austria GmbH
AT-7503 Großpetersdorf



Kraftfahrt-Bundesamt

DE-24932 Flensburg

2

Nummer der Genehmigung: 033620

Approval No.:

5. Gegebenenfalls Name und Anschrift des Vertreters des Herstellers:
If applicable, name and address of the manufacturer's representative:
entfällt
not applicable
6. Eingereicht zur Genehmigung am:
Submitted for approval on:
04.02.2013
7. Technischer Dienst, der die Prüfungen für die Genehmigung durchführt:
Technical service responsible for conducting approval tests:
**Prüfstelle für lichttechn. Einrichtungen an Fahrzeugen des
Lichttechn. Instituts im Karlsruher Institut für Technologie
DE-76128 Karlsruhe**
8. Datum des Gutachtens des Technischen Dienstes:
Date of report issued by that service:
31.01.2013
9. Nummer des Gutachtens des Technischen Dienstes:
Number of report issued by that service:
SWN 137
10. Kurze Beschreibung: **nicht auswechselbare Lichtquellen**
Concise description: **non-replaceable light sources**
- 10.1. Kategorie nach der entsprechenden Aufschrift: **F3 PL**
Class as described by the relevant marking:
- 10.2. Anzahl und Kategorie der Glühlampe(n): **1 (4 LEDs, als eine Lichtquelle geschaltet/**
Number and category(ies) of filament lamp(s): **connected as one light source)**

Nennspannung: **12V**
Rated voltage:
- 10.3. LED-Modul: **nein**
LED module: **no**
- 10.4. Lichterzeuger: **nein**
Light generator: **no**
- 10.5. Spezifischer Identifizierungscode des LED-Moduls oder des Lichterzeugers:
LED module or light generator specific identification code:
entfällt
not applicable



Nummer der Genehmigung: 033620

Approval No.:

- 10.6. Verwendung eines elektronischen Lichtquellen-Vorschaltgerätes: **nein**
Application of electronic light source control gear: **no**

Versorgung zur Lichtquelle:

Supply to the light source:

entfällt

not applicable

Spezifikation eines elektronischen Lichtquellen-Vorschaltgerätes:

Specification of electronic light source control gear:

entfällt

not applicable

Eingangsspannung:

Input voltage:

entfällt

not applicable

Im Fall eines elektronischen Lichtquellen-Vorschaltgerätes, welches nicht Teil der Lampe ist:

In the case of an electronic light source control gear not being part of the lamp:

Ausgangssignalspezifikation:

Output signal specification:

entfällt

not applicable

- 10.7. Farbe des ausgestrahlten Lichts: **weiß**

Colour of light emitted: **white**

- 10.8. Lichtstrom der Lichtquelle (siehe Paragraph 5.10.) größer als 2.000 Lumen: **nein**

Luminous flux of the light source (see paragraph 5.10.) greater than 2.000 lumen: **no**

- 10.9. Die Lichtstärke ist variabel: **nein**

Luminous intensity is variable: **no**

- 10.10. Die Ermittlung der Steigung der Hell-Dunkel-Grenze (wenn sie gemessen wurde), wurde durchgeführt bei:

The determination of the cut-off gradient (if measured) was carried out at:

entfällt

not applicable

11. Anbringungsstelle des Genehmigungszeichens:

Position of the approval mark:

auf der Abschlusscheibe

on the lens



Kraftfahrt-Bundesamt

DE-24932 Flensburg

4

Nummer der Genehmigung: 033620

Approval No.:

12. Grund (Gründe) für die Erweiterung der Genehmigung (sofern zutreffend):
Reason(s) for extension (if applicable):

entfällt

not applicable

13. Die Genehmigung wird **erteilt**
Approval **granted**

14. Ort: **DE-24932 Flensburg**
Place:

15. Datum: **25.02.2013**
Date:

16. Unterschrift: **Im Auftrag**
Signature:

Stephan Marxsen



17. Dieser Mitteilung liegt ein Verzeichnis der Unterlagen bei, die bei der Genehmigungsbehörde eingereicht wurden und die auf Anforderung erhältlich sind.
The list of documents deposited with the Administrative service which has granted approval is annexed to this communication and may be obtained on request.

Nebenbestimmungen und Rechtsbehelfsbelehrung **Collateral clauses and instruction on right to appeal**

- 1 Prüfbericht mit Anlagen**
Test report with enclosures



Kraftfahrt-Bundesamt

DE-24932 Flensburg

Nummer der Genehmigung: 033620

Approval No.:

- Anlage -

Nebenbestimmungen und Rechtsbehelfsbelehrung

Nebenbestimmungen

Jede Einrichtung, die dem genehmigten Typ entspricht, ist gemäß der angewendeten Vorschrift zu kennzeichnen.

Das Genehmigungszeichen lautet wie folgt:

03 F3 PL



3620

Die Einzelerzeugnisse der reihenweisen Fertigung müssen mit den Genehmigungsunterlagen genau übereinstimmen. Änderungen an den Einzelerzeugnissen sind nur mit ausdrücklicher Zustimmung des Kraftfahrt-Bundesamtes gestattet.

Änderungen der Firmenbezeichnung, der Anschrift und der Fertigungsstätten sowie eines bei der Erteilung der Genehmigung benannten Zustellungsbevollmächtigten oder bevollmächtigten Vertreters sind dem Kraftfahrt-Bundesamt unverzüglich mitzuteilen.

Verstöße gegen diese Bestimmungen können zum Widerruf der Genehmigung führen und können überdies strafrechtlich verfolgt werden.

Die Genehmigung erlischt, wenn sie zurückgegeben oder entzogen wird, oder der genehmigte Typ den Rechtsvorschriften nicht mehr entspricht. Der Widerruf kann ausgesprochen werden, wenn die für die Erteilung und den Bestand der Genehmigung geforderten Voraussetzungen nicht mehr bestehen, wenn der Genehmigungsinhaber gegen die mit der Genehmigung verbundenen Pflichten – auch soweit sie sich aus den zu dieser Genehmigung zugeordneten besonderen Auflagen ergeben - verstößt oder wenn sich herausstellt, dass der genehmigte Typ den Erfordernissen der Verkehrssicherheit oder des Umweltschutzes nicht entspricht.

Das Kraftfahrt-Bundesamt kann jederzeit die ordnungsgemäße Ausübung der durch diese Genehmigung verliehenen Befugnisse, insbesondere die genehmigungsgerechte Fertigung sowie die Maßnahmen zur Übereinstimmung der Produktion, nachprüfen. Es kann zu diesem Zweck Proben entnehmen oder entnehmen lassen. Dem Kraftfahrt-Bundesamt und/oder seinen Beauftragten ist ungehinderter Zutritt zu Produktions- und Lagerstätten zu gewähren.

Die mit der Erteilung der Genehmigung verliehenen Befugnisse sind nicht übertragbar. Schutzrechte Dritter werden durch diese Genehmigung nicht berührt.



Kraftfahrt-Bundesamt

DE-24932 Flensburg

2

Nummer der Genehmigung: 033620

Approval No.:

Rechtsbehelfsbelehrung

Gegen diese Genehmigung kann innerhalb eines Monats nach Bekanntgabe Widerspruch erhoben werden. Der Widerspruch ist beim **Kraftfahrt-Bundesamt, Fördestraße 16, DE-24944 Flensburg**, schriftlich oder zur Niederschrift einzulegen.



Kraftfahrt-Bundesamt

DE-24932 Flensburg

3

Nummer der Genehmigung: 033620

Approval No.:

- Attachment -

Collateral clauses and instruction on right to appeal

Collateral clauses

All equipment which corresponds to the approved type is to be identified according to the applied regulation.

The approval identification is as follows: - see German version -

The individual production of serial fabrication must be in exact accordance with the approval documents. Changes in the individual production are only allowed with express consent of the Kraftfahrt-Bundesamt.

Changes in the name of the company, the address and the manufacturing plant as well as one of the parties given the authority to delivery or authorised representative named when the approval was granted is to be immediately disclosed to the Kraftfahrt-Bundesamt.

Breach of this regulation can lead to recall of the approval and moreover can be legally prosecuted.

The approval expires if it is returned or withdrawn or if the type approved no longer complies with the legal requirements. The revocation can be made if the demanded requirements for issuance and the continuance of the approval no longer exist, if the holder of the approval violates the duties involved in the approval, also to the extent that they result from the assigned conditions to this approval, or if it is determined that the approved type does not comply with the requirements of traffic safety or environmental protection.

The Kraftfahrt-Bundesamt may check the proper exercise of the conferred authority taken from this approval at any time. In particular this means the compliant production as well as the measures for conformity of production. For this purpose samples can be taken or have taken. The employees or the representatives of the Kraftfahrt-Bundesamt may get unhindered access to the production and storage facilities.

The conferred authority contained with issuance of this approval is not transferable. Trade mark rights of third parties are not affected with this approval.

Instruction on right to appeal

This approval can be appealed within one month after notification. The appeal is to be filed in writing or as a transcript at the **Kraftfahrt-Bundesamt, Fördestraße 16, DE-24944 Flensburg.**

Prüfbericht / Test report

Nr. / No. SWN 137

Typ / Type 1NL 998.603-04
Hersteller / Hella Fahrzeugteile Austria
Manufacturer GmbH



Karlsruher Institut für Technologie

Lichttechnisches Institut

Prüfstelle für lichttechnische
Einrichtungen an Fahrzeugen

Prüfbericht / Test report

gemäß dem Übereinkommen über die Annahme einheitlicher technischer Vorschriften für Radfahrzeuge, Ausrüstungsgegenstände und Teile, die in Radfahrzeuge(n) eingebaut und/oder verwendet werden können, und die Bedingungen für die gegenseitige Anerkennung von Genehmigungen, die nach diesen Vorschriften erteilt wurden.

Agreement concerning the adoption of uniform technical prescription for wheeled vehicles, equipment and parts which can be fitted and/or be used on wheeled vehicles and the conditions for reciprocal recognition of approvals granted on the basis of these prescriptions.

Einheitliche Bedingungen für die Genehmigung von Nebelscheinwerfern für Kraftfahrzeuge

Uniform provisions concerning the approval of front fog lamps for vehicles

Geprüft nach ECE-R19, Änderung 03, Ergänzung 03

vom / of 26.07.2012

Tested according ECE-R19, to supplement 03, to 03 series of amendments

Art der Einrichtung / *Kind of device:*

Nebelscheinwerfer Klasse F3
Front fog lamp class F3

Genehmigungsstand / Approval status	
<input checked="" type="checkbox"/>	Antrag auf Erteilung einer Typgenehmigung <i>Application for granting of a type approval</i>
<input type="checkbox"/>	Antrag auf eine Erweiterung zur Typgenehmigung Nr. <i>Application for an extension of type approval No.</i>
	Grund für die Erweiterung <i>Reason for the extension</i>

Kaiserstr. 12 D-76128 Karlsruhe V-NSW-A03E02- V01.doc	Prüfstelle für lichttechnische Einrichtungen an Fahrzeugen Testhouse for Lighttechnical equipment on vehicles KBA-Registrier-Nr. / KBA-registration number KBA-P 00016-97	Dokument Rev. 00	Seite 1 von 8 / Page 1 of 8
--	--	---------------------	--------------------------------

Typ / Type 1NL 998.603-04
Hersteller / Hella Fahrzeugteile Austria
Manufacturer GmbH



Karlsruher Institut für Technologie

Lichttechnisches Institut

Prüfstelle für lichttechnische
Einrichtungen an Fahrzeugen

0 Allgemeine Angaben / General specifications

- 0.1 Fabrik- oder Handelsmarke der Einrichtung (alternativ: Firmenname des Herstellers) *Trade name or mark (alternative Name of manufacturer)* Hella
- 0.2 Typ *Type* 1NL 998.603-04
- 0.2.1 Klasse *Class* F3
- 0.3 Ausführungen *Versions* Gerät für beidseitigen Anbau
Device for mounting on both sides
- 0.4 Name und Anschrift des Herstellers *Manufacturer's name and address* Hella Fahrzeugteile Austria GmbH
7503 Großpetersdorf - Austria
- 0.4.1 Name und Anschrift des bevollmächtigten Vertreters *Name and address of the authorized Representative* ---
- 0.5 Position des Genehmigungszeichens *Position of the approval mark* siehe Zeichnung
see drawing

1 Prüfobjekt(e) / Object(s) under test

Im Folgenden wird nur die geprüfte Ausführung/Funktion beschrieben. Die evtl. zusätzlich zum Genehmigungsumfang gehörenden Varianten sind unter Punkt 0.3 dieses Prüfberichtes bzw. in den Beschreibungsunterlagen angeführt

The following description is only for the tested version/function. The complete list of variants is mentioned under No. 0.3 of this test report or in the information documents.

Kaiserstr. 12 D-76128 Karlsruhe V-NSW-A03E02- V01.doc	Prüfstelle für lichttechnische Einrichtungen an Fahrzeugen Testhouse for Lighttechnical equipment on vehicles KBA-Registrier-Nr. / KBA-registration number KBA-P 00016-97	Dokument Rev. 00	Seite 2 von 8 / Page 2 of 8
--	--	---------------------	--------------------------------

Prüfbericht / Test report

Nr. / No. SWN 137

Typ / Type 1NL 998.603-04
Hersteller / Hella Fahrzeugteile Austria
Manufacturer GmbH



Karlsruher Institut für Technologie

Lichttechnisches Institut

Prüfstelle für lichttechnische
Einrichtungen an Fahrzeugen

1.1 Beschreibung der Baugruppe / Description of the device

- Einzelscheinwerfer / *Single headlamp*
 Baugruppe (zusammengebaut / ineinandergebaut / kombiniert) bestehend aus
Device (grouped / reciprocally incorporated / combined) consisting of

Scheinwerfer ist / *Headlamp is*
zusammengebaut mit
grouped with

ineinandergebaut mit
reciprocally incorporated
with

kombiniert mit
combined with

Weitere Beschreibung der Baugruppe siehe Beschreibungsunterlagen (Zeichnung).
Further description of the device see information folder (drawing).

Kaiserstr. 12 D-76128 Karlsruhe V-NSW-A03E02- V01.doc	Prüfstelle für lichttechnische Einrichtungen an Fahrzeugen Testhouse for Lighttechnical equipment on vehicles KBA-Registrier-Nr. / KBA-registration number KBA-P 00016-97	Dokument Rev. 00	Seite 3 von 8 / Page 3 of 8
--	--	---------------------	--------------------------------

Prüfbericht / Test report

Nr. / No. SWN 137

Typ / Type 1NL 998.603-04
Hersteller / Hella Fahrzeugteile Austria
Manufacturer GmbH



Karlsruher Institut für Technologie

Lichttechnisches Institut

Prüfstelle für lichttechnische
Einrichtungen an Fahrzeugen

1.2 Beschreibung des Prüfobjektes / Description of object(s) under test

Ausführung <i>Version</i>	Gerät für beidseitigen Anbau Device for mounting on both sides	
Material des Gehäuses <i>Material of housing</i>	Kunststoff und Metall / plastic and metal	
Material der Abschlusscheibe <i>Material of outer lens</i>	Kunststoff / plastic	
Verwendete Materialien siehe <i>Materials used see</i>	PMT 047 2001517-KRQ/LTL 00-042 --- --- --- ---	LTIK KEMA --- --- --- ---
Material des Reflektors <i>Material of reflector</i>	Kunststoff / plastic	
Lichtquelle(n) <i>light source(s)</i>	<input type="checkbox"/> auswechselbar / <i>replaceable</i> Kat. / Cat. --- <input checked="" type="checkbox"/> nicht wechselbar / <i>non replaceable</i> Kat. / Cat. LED <input type="checkbox"/> LED-Modul / <i>LED module</i> Nr. / No. ---	
Nennspannung / <i>Rated voltage</i>	<input type="checkbox"/> 6V <input checked="" type="checkbox"/> 12V <input type="checkbox"/> 24V	
Prüfspannung / <i>Test voltage</i>	13,2 V	
Nennleistung / <i>Rated wattage</i>	12 W	
Anzahl / <i>Number</i>	4 LED , als eine Lichtquelle / as one light source	
Geometrische Bedingungen für den Ein- oder Anbau <i>Geometric conditions regarding to installation</i>	siehe Zeichnung / <i>see drawing</i>	

Kaiserstr. 12 D-76128 Karlsruhe V-NSW-A03E02- V01.doc	Prüfstelle für lichttechnische Einrichtungen an Fahrzeugen Testhouse for Lighttechnical equipment on vehicles KBA-Registrier-Nr. / KBA-registration number KBA-P 00016-97	Dokument Rev. 00	Seite 4 von 8 / Page 4 of 8
--	--	---------------------	--------------------------------

Prüfbericht / Test report

Nr. / No. SWN 137

Typ / Type 1NL 998.603-04
Hersteller / Hella Fahrzeugteile Austria
Manufacturer GmbH



Karlsruher Institut für Technologie

Lichttechnisches Institut

Prüfstelle für lichttechnische
Einrichtungen an Fahrzeugen

- Lichtquellen-Vorschaltgerät nicht vorhanden
Light source control gear not present
- vorhanden als innerer Bestandteil
present as a inner part of the device
- vorhanden als äußerer Bestandteil
present as a outer part of the device
Hersteller / Manufacturer ---
Ident.-Nr. / Ident.-No. ---
- vorhanden, nicht Bestandteil der Leuchte
present, not part of the device
Spannung / Voltage ---
Taktverhältnis / Ratio ---
Frequenz / Frequency ---

1.3 Bemerkungen / Remarks

Kaiserstr. 12 D-76128 Karlsruhe V-NSW-A03E02- V01.doc	Prüfstelle für lichttechnische Einrichtungen an Fahrzeugen Testhouse for Lighttechnical equipment on vehicles KBA-Registrier-Nr. / KBA-registration number KBA-P 00016-97	Dokument Rev. 00	Seite 5 von 8 / Page 5 of 8
--	--	---------------------	--------------------------------

Prüfbericht / Test report

Nr. / No. SWN 137

Typ / Type 1NL 998.603-04
Hersteller / Hella Fahrzeugteile Austria
Manufacturer GmbH



Karlsruher Institut für Technologie

Lichttechnisches Institut

Prüfstelle für lichttechnische
Einrichtungen an Fahrzeugen

2 Prüfprotokoll / Test record

(Bemerkung: Alle Verweise in diesem Abschnitt beziehen sich auf die o.g. Regelung.)

(Remark: All references in this paragraph refer to the above mentioned regulation.)

2.1 Mess- und
Prüfeinrichtungen
Equipment for measuring

Die Prüfungen wurden auf Anlagen durchgeführt, die den
Anforderungen der o.g. Regelung entsprechen.

*The equipment on which the tests were carried out, fulfil the
requirement of the above mentioned regulation*

Angaben zur Prüfung
Statements regarding the test

Messverfahren
Method of measurement

siehe Messprotokoll

see measuring sheets

Folgende Prüfungen
wurden durchgeführt
*The following tests were
executed*

Allgemeine Bestimmungen gem. Pkt. 5
General specifications according to point 5

Besondere Bestimmungen (Prüfungen) gem. Pkt. 6, 7 und 8
Specific specifications (tests) according to point 6, 7 and 8

2.2 Prüfergebnisse / Test results

Allgemeine Vorschriften / *General specifications (Pkt. 5.2)*

in Ordnung / *passed*

Lichtverteilung / *Light distribution*

in Ordnung / *passed*

Beständigkeit nach Anhang 5 / *Resistance according to annex 5*

in Ordnung / *passed*

Farbe / *Colour*

in Ordnung / *passed*

Beständigkeit nach Anhang 6 / *Resistance according to annex 6*

in Ordnung / *passed*

Die Scheinwerfer entsprechen den Bedingungen der ECE-Regelung Nr. 19.

The headlamps satisfy the requirements of the ECE-regulation No. 19.

Kaiserstr. 12 D-76128 Karlsruhe V-NSW-A03E02- V01.doc	Prüfstelle für lichttechnische Einrichtungen an Fahrzeugen Testhouse for Lighttechnical equipment on vehicles KBA-Registrier-Nr. / KBA-registration number KBA-P 00016-97	Dokument Rev. 00	Seite 6 von 8 / Page 6 of 8
--	--	---------------------	--------------------------------

Prüfbericht / Test report
Nr. / No. SWN 137

Typ / Type 1NL 998.603-04
Hersteller / Hella Fahrzeugteile Austria
Manufacturer GmbH



3 Anlagen / Appendices

Zuordnungs-Nr.: (siehe Stempel)
Assignment-No.: (see stamp)

LTIK – SWN 137

Bezeichnung / Name	Seiten / Pages
Ausführungsformen / Variants *	1
Technische Beschreibung / Technical description *	1
Zeichnungen / Drawings	1
Messprotokolle / Measurement protocols	2

4 Schlussbescheinigung / Statement of conformity

Die unter Nr. 3 angegebenen Unterlagen und der darin beschriebenen Typ entsprechen der o. a. Prüfpezifikation.

The documents mentioned under No. 3 and the type described therein are in compliance with the specification mentioned above.

Für die Richtigkeit der Messprotokolle:
For the correctness of the test records:

A. Raue

Der Prüfbericht umfasst die Seiten 1 bis 8. Eine auszugsweise Vervielfältigung und Veröffentlichung des Prüfberichtes ist nur nach schriftlicher Genehmigung des Prüflabors zulässig

This report includes pages 1 to 8. Duplication and publishing in extract of the test report is allowed only by written permission of the test laboratory

PRÜFLABORATORIUM / TEST LABORATORY

akkreditiertes Labor, benannt vom Kraftfahrt-Bundesamt,
Bundesrepublik Deutschland

Ort / place: Karlsruhe
Datum: 31. Januar 2013
date: January 31, 2013
eMail: pruefstelle@lti.kit.edu
Tel.: + 49 721 608 4 2550



i.V. Dr. D. Kooß

* not relevant for homologation in Taiwan

Kaiserstr. 12 D-76128 Karlsruhe V-NSW-A03E02- V01.doc	Prüfstelle für lichttechnische Einrichtungen an Fahrzeugen Testhouse for Lighttechnical equipment on vehicles KBA-Registrier-Nr. / KBA-registration number KBA-P 00016-97	Dokument Rev. 00	Seite 8 von 8 / Page 8 of 8
--	--	---------------------	--------------------------------



Fabriksgasse 2
A-7503 Großpetersdorf / Austria

Universität Karlsruhe
LTIK Prüfstelle für lichttechnische
Einrichtungen an Fahrzeugen
Gebäude 30.34

Tel.: +43 (0) 3362 9001 142
FAX : +43 (0) 3362 9001 7142

Email : rpfigstl@hfa.hella.com
Internet : <http://www.hella.at>

Engesser Strasse 13
D-76128 Karlsruhe

Ihr Zeichen / Your ref.: Ihre Nachricht vom / Your letter of:

Unser Zeichen / Our ref.:

Datum / Date:

GT-E-LL / Pf

03.12.2012

Ausführungsformen für die Geräte Type 1NL 998.603-04

- Mit unterschiedlichen Kabelzuführungen und elektrischen Anschlüssen,
- mit unterschiedlichen Werkstoffen mindestens gleicher Festigkeit für die optisch nicht wirksamen Teile,
- mit unterschiedlicher Oberflächenbehandlung der optisch nicht wirksamen Teile ohne Beeinträchtigung der Beständigkeit gegen Korrosion,
- mit unterschiedlichen Befestigungsarten der Einzelteile am Kühlkörper und Gehäuse ohne Beeinflussung der optischen Wirkung des Gerätes,
- mit unterschiedlichen Befestigungsarten des Scheinwerfers,
- mit unterschiedlichen, in die Karosserie eingebauten Schutzgehäusen,
- mit unterschiedlicher Ausbildung des optisch unwirksamen Linsenrandes,
- mit unterschiedlicher Ausbildung des Linsenrandes ohne Beeinflussung der geforderten lichttechnischen Wirkung der Geräte,
- mit unterschiedlichen Verstellungseinrichtungen,
- mit in Form, Farbe und Werkstoff unterschiedlichen Dichtungen mindestens gleicher Güte,
- mit zusätzlicher und unterschiedlicher Anbringung ausländischer Zulassungszeichen und fremder Firmenzeichen ohne Beeinträchtigung der lichttechnischen Wirkung,
- mit unterschiedlicher Zierprofilierung außerhalb des optisch wirksamen Lichtaustritts ohne Beeinflussung der lichttechnischen Wirkung der Geräte.

Firmensitz:

A-7503 Großpetersdorf, Fabriksgasse 2

Homepage: www.hella.at

Tel.: +43(0)3362/9001-0

E-Mail: sales@hella.at

FAX.: +43(0)3362/9001-7118

Videokonferenz : +43(0)3362/9001-166

FB Nr.: FN 91310 f; UID Nr.: ATU 57753602; Landesgericht: A-7000 EISENSTADT ARA Nr.: 5600; DVR: 044351

Bank / Bankers

Creditanstalt	BLZ 11000	Kto.Nr. 0185-66661/00	BIC: BKAUATWW	IBAN: AT90 1100 0018 5666 6100
Bank Bgld.	BLZ 51000	Kto.Nr. 91413372900	BIC: EHBAT2E	IBAN: AT77 5100 0914 1337 2900
Deutsche Bank	BLZ 41670027	Kto.Nr. 6010383	BIC: DEUTDE33416	IBAN: DE49 4167 0027 0601 0383 00



LTIK - SWN 137



Hella Fahrzeugteile Austria
GmbH

**TECHNICAL SPECIFICATION
for device type: 1NL 998.603-04**

Resp.: GT-E-LL / Pf

Date: 21.01.2013

Proposed functions.....: Front fog lamp

Remarks.....: The light unit can be alternatively mounted left, right, upwards or downwards. Mounting will be done through holder

Alternative variations.....: See on the enclosed supplements

Equipment.....: See on the enclosed drawing

Trade mark: Hella

Specification of the lenses:

Function	Material	Colour	Optical System	Bulb type
Front fog lamp	PC	Clear	Lens system	LED-unit consisting of a multiple chip system (4 semiconductor chips), 13.2V, 12W typ.

Basis material: Polycarbonate as Makrolon AL2647, Color 550396, Bayer AG, Leverkusen, D

Coating: Polysiloxan Coating PHC 587, GE Bayer Silicones; Erkrath; D → LTIK-Report PMT 047

Basis material: Polycarbonate as Makrolon AL2647, Color 550396, Bayer AG, Leverkusen, D

Coating: Polysiloxan Coating PHC 587B, GE Bayer Silicones; Erkrath; D
→ KEMA-report 2001517-KRQ_LTL00-042

Specification of the reflection systems:

Function	Kind	Material	Optical effective area
Front fog lamp	Free Form reflector	PBT – aluminium coated	Approx. diameter 44mm

LED- Light unit:

Housing or Base plate - Material, Surface..... -: PBT without handle, according drawing

Lens - material, Surface..... -: Polycarbonate, inside and outside the lens polished
Lens outer surface protected through hard coat

Lightsource holder, Execution, Material, Surface:... -: LED-unit consisting of a multiple chip system (4 semiconductor chips) - See drawing

Producing a electrical connection:..... -: LED substrate InGaN via PCB FR4 to a male connector on the module
-: See to the drawing

EMI Casing:..... -: CuZn

Heatslug:..... -: Aluminium alloy

Fastening of the lens to the housing and reflector.. -: With ultrasonic welding of the lens to reflector and module housing

Sealing of the harness delivery to the reflector/housing..... -: With the defined male connector on the module

Fastening of the cooling unit to the light unit: -: Mounting of the light unit to cooling system via heat conducting foil by screws

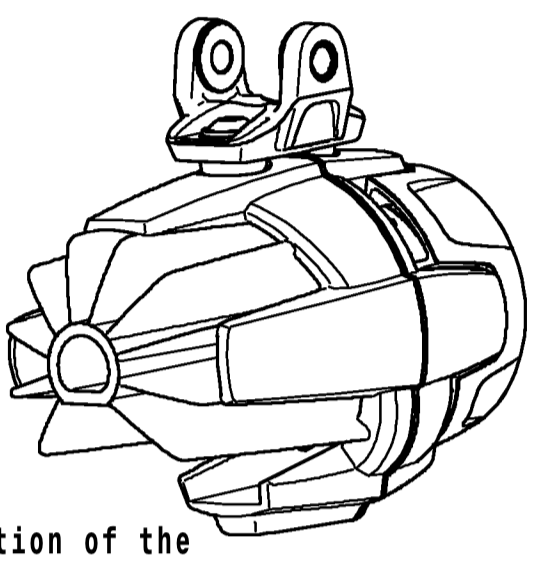
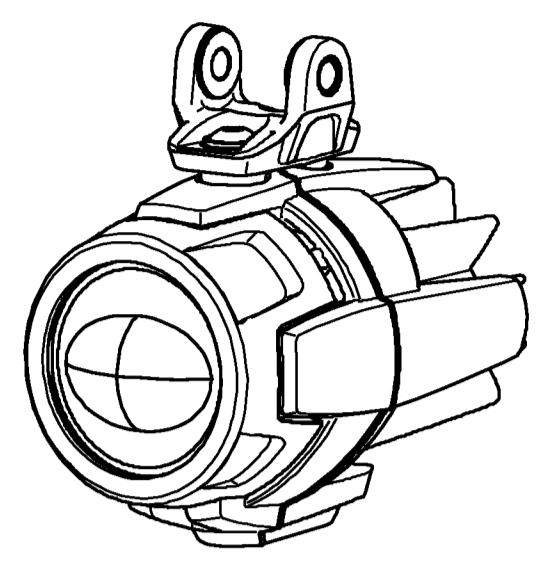
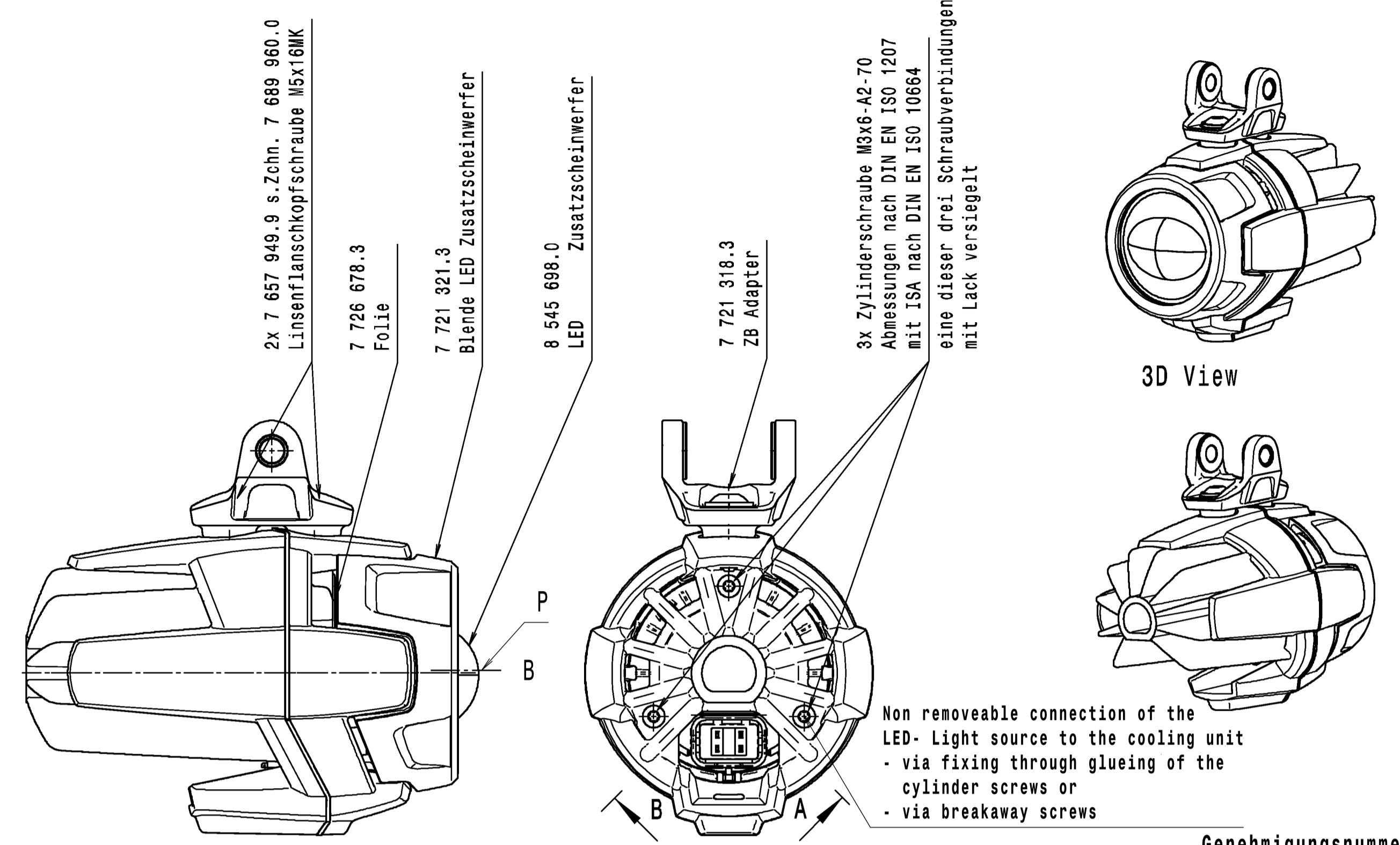
Fastening of the whole lamp to vehicle's body..... -: Mounting of the whole device on the vehicle through screws (see drawing)

Hella Fahrzeugteile Austria GmbH

TECHNISCHE AENDERUNGEN VORBEHALTEN!
SUBJECT TO TECHNICAL CHANGES!

Dekorative Beurteilung nach Hella N67025
decorative evaluation acc. to Hella N67025

Gewichtstoleranz nach Hella-N22020
Weight tolerance according to Hella-N22020



Verschraubungsreihenfolge bei Montage des ZB Adapter an Kuehlkoerper:

1. beide Schrauben eindrehen jedoch nicht festziehen (ZB Adapter bleibt lose)
2. Schrauben mit Endanzugs-moment festziehen

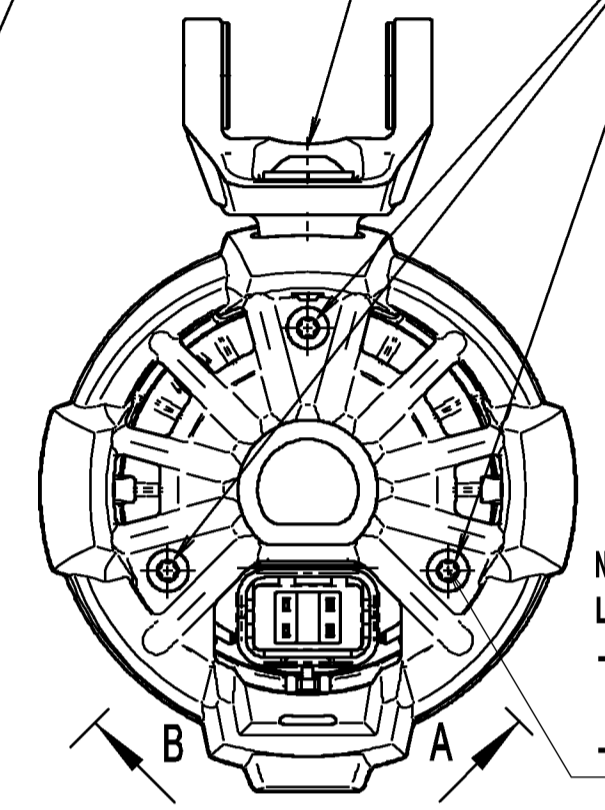
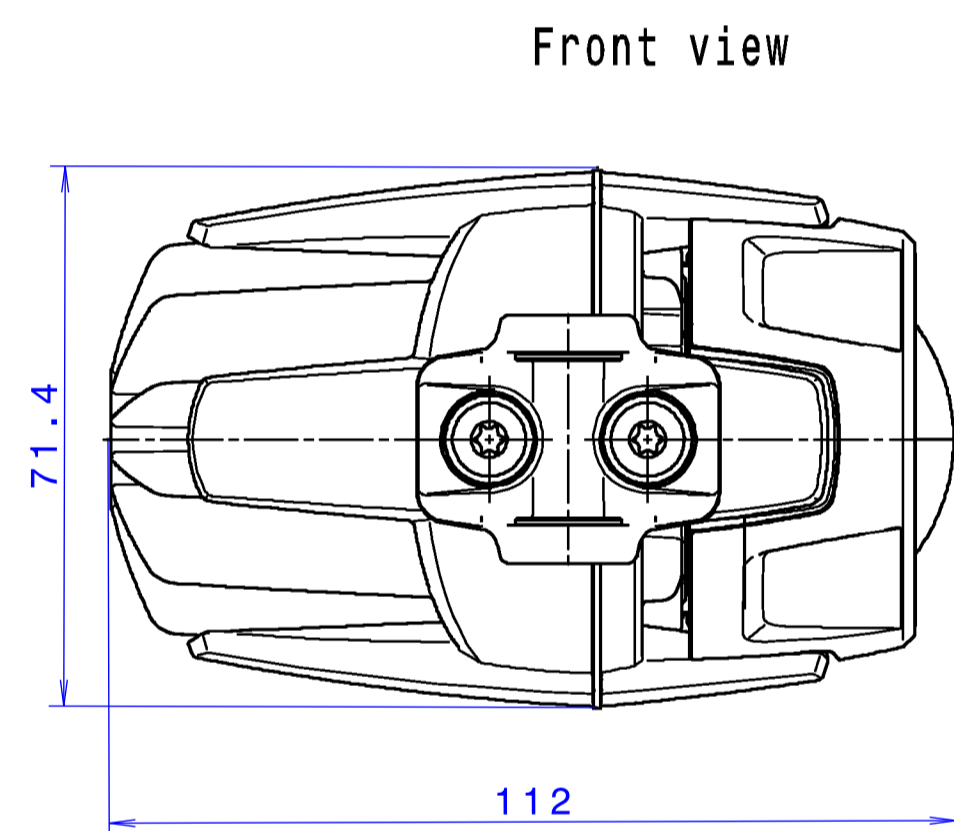
Zeichnungsverantwortung liegt bei BMW UX-EE
Alle Abstimmungen und Aenderungen der Einzelkomponenten erfolgen durch BMW UX-EE

GS 91001 - 4
GS 95003 Teil 1-5
PR 265
ausgenommen

1. Temperaturbereich: -10°C < T < 45°C
2. Dichtheit: 100%
3. Salzspruehtest: 240h

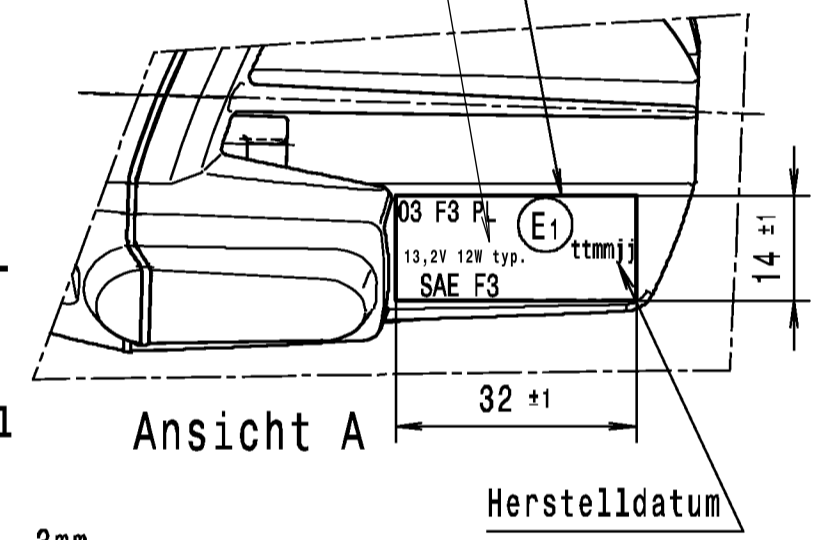
zusaeztlich
Vibrationsbelastung wie: K25/ADV

Abgezeichnet von Hr. Umschaden
EG-81 am 02.10.2012 mit EXS682

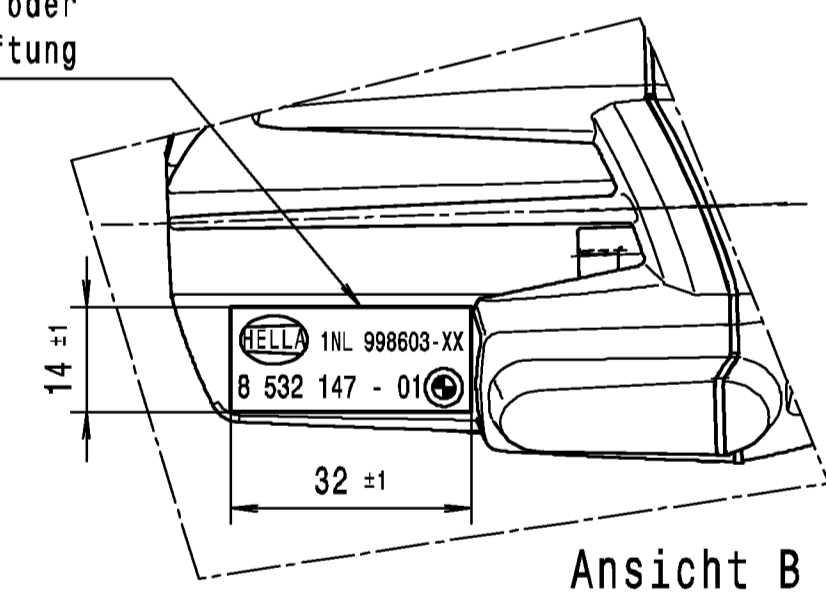


Non removeable connection of the LED- Light source to the cooling unit
- via fixing through glueing of the cylinder screws or
- via breakaway screws

Schrifthoehe min. 3mm
Aufkleber oder Laserbeschriftung



Schrifthoehe min. 3mm
Aufkleber oder Laserbeschriftung



P= Bezugspunkt / Reference Point

B= Bezugsachse parallel zur Fahrzeuglaengs-mittelebene und parallel zur Fahrbahn
Reference axis parallel to the vehicle longitudinal middle plane and parallel to the road

Fuegeplan

Nr.	Teil(e)	Montageort	Verbindungselement(e)	Anzugsmoment
1.	7 726 678.3	8 545 698.0	Klebebeschichtung	
2.		7 721 317.3	Beschriftung	
2.	7 721 321.3	8 545 698.0	Verclipsung	
3.	8 545 698.0	7 721 317.3	3x Verschraubung	1.4+/-0.1Nm
4.	7 721 318.3	7 721 317.3	2x 7 657 949.9	4Nm

SNr.	ZI	DT	A	Typ	DF	Benennung	Reife
8532147	A	1	A	FRMOD	SP	LU LED ZUSATZSCHEINWERFER GEN 2 HAENG	APRO

EXS682	o	Prod	Freigebe	(RA)	16.10.12	SEMCON(DIEWER)

Pos	Werkstoff/Material	Methodo	ISO 128	Benennung	Blatt 1
1	Oberflaechebeschaffenheit nach VDA 2005 Form- und Lagetoleranz nach DIN EN ISO 1101	1	1	Bayerische Motoren Werke Aktiengesellschaft Alle Rechte vorbehalten/ALL RIGHTS RESERVED Erstellt mit/PRODUCED ON CATIA 5.19/H49	von 1 Blatt

Gez.	Datum	Name	Fertig	gepr.	Massstab	Gewicht mit Toleranz nach	Blatt 1
10.08.12	10.08.12	SEMCON(DEME)	13.2V 12W typ.	1:1	371 g gewogen	von 1 Blatt	

Funkt.	16.10.12	HANSEN	16.10.12	GAUBATZ	Ersetzt	Ersetzt	Hauptgr.	Untergr.
9897	16.10.12	HANSEN	16.10.12	GAUBATZ	8532140		63	17

Benennung	Zeichnungs-Nr. / DRAWING NO.	Format
LU LED ZUSATZSCHEINWERFER GEN 2 HAENG	8 532 147	2

LTIK - SWN 137

Tolerierung nach DIN EN ISO 8015
Tolerance definition according to DIN EN ISO 8015
Umweltnorm Hella-N20100-02 ist zu beachten
Hella Environmental Standard No 20100-02 to be considered

Rev.	Ind.	war	Blatt	Field	Aenderung	Aender.-Nr.	Datum	K-Gr./Name
2010	Rev.Ind	was	Page	Zone	Rev.Description	ECO.No.	Date	Dept./Name

Pruefvorschrift	Oberflaeche	Material	Gewicht
Test Specification	Surface	Material	377,000 G

Nebelscheinwerfer gemass ECE-R 19.03 - Klasse F3, Nicht auswechselbare LED-Lichtquelleneinheit, 13,2V, 12W typ.
Front fog lamp according ECE-R 19.03 - Class F3, non changeable LED-unit 13,2V, 12W typ.

Nr.	Benennung	Title	wie Werkstoff	as material	Oberflaeche	Surface	Stk.	Artikel Nr.	Part Nr.
7	WAERMELEITFOLIE	HEAT CONDUCTING FOIL					1	332499-00	
6	ABREISS SCHRAUBE M3x6-A2	BREAK OFF SCREW M3X6-A2					3	178845-00	
5	L INSENSCHRAUBE M5X16-A2	FILLISTER HEAD SCREW M5X16-A2			mikroverkapselt	micro encapsulated	2	178846-31	
4	HALTER GR	BRACKET GR					1	332482-00	
3	LED MODUL GR	LED MODUL GR					1	332484-01	
2	BLLENDE	COVER	PA66				1	332483-00	
1	GEHAEUSE	HOUSING	Al Si10Mg(Fe)		KTL beschichtet	KTL coated	1	332481-00	

Maassstab	1:1	Datum	2012-12-03	Fachverantwortung	Respons. Content	Freigegeben	Released
Scale	1:1	Date	2012-12-03	Name	pfinnrat		

Benennung	SW DE-N 180GR MD12 BMW	Ordnungs-Nr.	Material-Nr.
Name	SW DE-N 180GR MD12 BMW	Ordering No.	Material No.

Titel	FOG LAMP DE-N 180GR MD12 BMW	Dokument-Nr.	10000891107
Document Name	FOG LAMP DE-N 180GR MD12 BMW	Document No.	10000891107



Fabriksgasse 2
A-7503 Großpetersdorf / Austria

Universität Karlsruhe
LTIK Prüfstelle für lichttechnische
Einrichtungen an Fahrzeugen
Gebäude 30.34

Tel.: +43 (0) 3362 9001 142
FAX : +43 (0) 3362 9001 7142

Email : rpfigstl@hfa.hella.com
Internet : <http://www.hella.at>

Engesser Strasse 13
D-76128 Karlsruhe

Ihr Zeichen / Your ref.: Ihre Nachricht vom / Your letter of:

Unser Zeichen / Our ref.:

Datum / Date:

GT-E-LL / Pf

03.12.2012

Ausführungsformen für die Geräte Type 1NL 998.603-04

- Mit unterschiedlichen Kabelzuführungen und elektrischen Anschlüssen,
- mit unterschiedlichen Werkstoffen mindestens gleicher Festigkeit für die optisch nicht wirksamen Teile,
- mit unterschiedlicher Oberflächenbehandlung der optisch nicht wirksamen Teile ohne Beeinträchtigung der Beständigkeit gegen Korrosion,
- mit unterschiedlichen Befestigungsarten der Einzelteile am Kühlkörper und Gehäuse ohne Beeinflussung der optischen Wirkung des Gerätes,
- mit unterschiedlichen Befestigungsarten des Scheinwerfers,
- mit unterschiedlichen, in die Karosserie eingebauten Schutzgehäusen,
- mit unterschiedlicher Ausbildung des optisch unwirksamen Linsenrandes,
- mit unterschiedlicher Ausbildung des Linsenrandes ohne Beeinflussung der geforderten lichttechnischen Wirkung der Geräte,
- mit unterschiedlichen Verstellungseinrichtungen,
- mit in Form, Farbe und Werkstoff unterschiedlichen Dichtungen mindestens gleicher Güte,
- mit zusätzlicher und unterschiedlicher Anbringung ausländischer Zulassungszeichen und fremder Firmenzeichen ohne Beeinträchtigung der lichttechnischen Wirkung,
- mit unterschiedlicher Zierprofilierung außerhalb des optisch wirksamen Lichtaustritts ohne Beeinflussung der lichttechnischen Wirkung der Geräte.

Firmensitz:

A-7503 Großpetersdorf, Fabriksgasse 2

Homepage: www.hella.at

Tel.: +43(0)3362/9001-0

E-Mail: sales@hella.at

FAX.: +43(0)3362/9001-7118

Videokonferenz : +43(0)3362/9001-166

FB Nr.: FN 91310 f; UID Nr.: ATU 57753602; Landesgericht: A-7000 EISENSTADT ARA Nr.: 5600; DVR: 044351

Bank / Bankers

Creditanstalt BLZ 11000 Kto.Nr. 0185-66661/00 BIC: BKAUATWW IBAN: AT90 1100 0018 5666 6100

Bank Bgld. BLZ 51000 Kto.Nr. 91413372900 BIC: EHBAT2E IBAN: AT77 5100 0914 1337 2900

Deutsche Bank BLZ 41670027 Kto.Nr. 6010383 BIC: DEUTDE33416 IBAN: DE49 4167 0027 0601 0383 00



LTIK - SWN 137



Hella Fahrzeugteile Austria
GmbH

TECHNICAL SPECIFICATION for device type: 1NL 998.603-04

Resp.: GT-E-LL / Pf

Date: 21.01.2013

Proposed functions.....: Front fog lamp

Remarks.....: The light unit can be alternatively mounted left, right, upwards or downwards. Mounting will be done through holder

Alternative variations.....: See on the enclosed supplements

Equipment.....: See on the enclosed drawing

Trade mark: Hella

Specification of the lenses:

Function	Material	Colour	Optical System	Bulb type
Front fog lamp	PC	Clear	Lens system	Led-module, 13.2V, 12W typ.

Basis material: Polycarbonate as Makrolon AL2647, Color 550396, Bayer AG, Leverkusen, D

Coating: Polysiloxan Coating PHC 587, GE Bayer Silicones; Erkrath; D → LTIK-Report PMT 047

Basis material: Polycarbonate as Makrolon AL2647, Color 550396, Bayer AG, Leverkusen, D

Coating: Polysiloxan Coating PHC 587B, GE Bayer Silicones; Erkrath; D
→ KEMA-report 2001517-KRQ_LTL00-042

Specification of the reflection systems:

Function	Kind	Material	Optical effective area
Front fog lamp	Free Form reflector	PBT – aluminium coated	Approx. diameter 44mm

LED- Light unit:

Housing or Base plate - Material, Surface..... -: PBT without handle, according drawing

Lens - material, Surface..... -: Polycarbonate, inside and outside the lens polished
Lens outer surface protected through hard coat

Lightsource holder, Execution, Material, Surface:.... -: LED-module – Multiple Chip System
See drawing

Producing a electrical connection:..... -: LED substrate InGaN via PCB FR4
to a male connector on the module
-: See to the drawing

EMI Casing:..... -: CuZn

Heatslug:..... -: Aluminium alloy

Fastening of the lens to the housing and reflector.. -: With ultrasonic welding of the lens to reflector and
module housing

Sealing of the harness delivery to the reflector/housing..... -: With the defined male connector on the module

Fastening of the cooling unit to the light unit: -: Mounting of the light unit to cooling system via heat
conducting foil by screws

Fastening of the whole lamp to vehicle´s body..... -: Mounting of the whole device on the vehicle
through screws (see drawing)

Hella Fahrzeugteile Austria GmbH

TECHNISCHE AENDERUNGEN VORBEHALTEN!
SUBJECT TO TECHNICAL CHANGES!

Dekorative Beurteilung nach Hella N67025
decorative evaluation acc. to Hella N67025

Gewichtstoleranz nach Hella-N22020
Weight tolerance according to Hella-N22020

Verschraubungsreihenfolge bei Montage des ZB Adapter an Kuehlkoerper:

1. beide Schrauben eindrehen jedoch nicht festziehen (ZB Adapter bleibt lose)
2. Schrauben mit Endanzugs-moment festziehen

Zeichnungsverantwortung liegt bei BMW UX-EE
Alle Abstimmungen und Aenderungen der Einzelkomponenten erfolgen durch BMW UX-EE

GS 91001 - 4
GS 95003 Teil 1-5
PR 265
ausgenommen

1. Temperaturbereich: -10°C < T < 45°C
2. Dichtheit: 100%
3. Salzspruehetest: 240h

zusaeztlich

Vibrationsbelastung wie: K25/ADV

Abgezeichnet von Hr. Umschaden
EG-81 am 02.10.2012 mit EXS682

Originalverweis

SNr.	ZI	DT	A	Typ	DF	Benennung	Reife
8532147	A	1	A	FRMOD	SP	LU LED ZUSATZSCHEINWERFER GEN 2 HAENG	APRO

EXS682

Pos	Werkstoff/Material	Methodo	ISO 128	Benennung	Blatt 1
1	Oberflaechebeschaffenheit nach VDA 2005	1	1	Bayerische Motoren Werke Aktiengesellschaft	1
2	Form- und Lagetoleranz nach DIN EN ISO 1101	1	1	Alle Rechte vorbehalten/ALL RIGHTS RESERVED	1
3	Rohteil-Nr./Zwischenzustand	1	1	Erstellt mit/PRODUCED ON CATIA 5.19/H49	1
4	Lieferant	1	1	Erstellt mit/TOLERANCE AFTER 371 g gewogen	1
5	Gez. Datum Name Fertigung	1	1	Erstellt mit/PRODUCED ON CATIA 5.19/H49	1
6	Gepr. Datum Name Fertigung	1	1	Erstellt mit/PRODUCED ON CATIA 5.19/H49	1
7	Funkt. 9857	1	1	Erstellt mit/PRODUCED ON CATIA 5.19/H49	1
8	9857	1	1	Erstellt mit/PRODUCED ON CATIA 5.19/H49	1
9	PART NAME	1	1	Erstellt mit/PRODUCED ON CATIA 5.19/H49	1
10	Benennung	1	1	Erstellt mit/PRODUCED ON CATIA 5.19/H49	1

Benennung LU LED ZUSATZSCHEINWERFER GEN 2 HAENG

Zeichnungs-Nr. / DRAWING NO. 8 532 147

Format SIZE 2

Pruefvorschrift Test Specification

Nr.	Teil(e)	Montageort	Verbindungselement(e)	Anzugsmoment
1.	7 726 678.3	8 545 698.0	Klebebeschichtung	
2.	7 721 321.3	8 545 698.0	Beschreibung	
3.	8 545 698.0	7 721 317.3	3x Verschraubung	1.4+/-0.1Nm
4.	7 721 318.3	7 721 317.3	2x 7 657 949.9	4Nm

Fuegeplan

71.4

112

P= Bezugspunkt / Reference Point

B= Bezugsachse parallel zur Fahrzeuglaengs-mittelebene und parallel zur Fahrbahn
Reference axis parallel to the vehicle longitudinal middle plane and parallel to the road

Schrifthoehe min. 3mm
Aufkleber oder Laserbeschriftung

Genehmigungsnummer
Type approval number

L1

Ansicht A

Herstelldatum

Schrifthoehe min. 3mm
Aufkleber oder Laserbeschriftung

Ansicht B

LTIK - SWN 137

Tolerierung nach DIN EN ISO 8015
Tolerance definition according to DIN EN ISO 8015
Umweltnorm Hella-N20100-02 ist zu beachten
Hella Environmental Standard No 20100-02 to be considered

Nr.	Rev.	Ind.	war	Blatt	Field	Aenderung	Aender.-Nr.	Datum	K-Gr./Name
2010	1	Rev. Ind.	was	Page	Zone	Rev. Description	ECO No.	Date	Dept./Name
Pruefvorschrift Test Specification						Oberflaeche Surface			
						Werkstoff Material			
						Allgemeintoleranz General Tolerance	Gewicht Weight 377,000 G		

Dieses Dokument ist vertraulich zu behandeln. Die Weitergabe sowie
Versehrung, Vervielfaeltigung und Mitteilung seines Inhalts ist nur mit
unserer ausdruecklichen Genehmigung gestattet. Alle Rechte vorbehalten,
insbesondere fuer den Fall der Schutzrechtsanmeldung.

This document has to be treated confidentially. Its contents
are not to be passed on, duplicated, exploited or disclosed
without our express permission. All rights reserved, especially
the right to apply for protective rights.

Nebelscheinwerfer gemass ECE-R 19.03 - Klasse F3, Nicht auswechselbare LED-Lichtquelleneinheit, 13,2V, 12W typ.
Front fog lamp according ECE-R 19.03 - Class F3, non changeable LED-unit 13,2V, 12W typ.

Nr.	Benennung	Title	wie Werkstoff as material	Oberflaeche Surface	Stk. Piece	Artikel Nr. Part No.
7	WAERMELEITFOLIE HEAT CONDUCTING FOIL				1	332499-00
6	ABREISS SCHRABE M3x6-A2 BREAK OFF SCREW M3x6-A2				3	178845-00
5	LINSENSCHRABE M5x16-A2 FILLISTER HEAD SCREW M5x16-A2			mikroverkapselt micro encapsulated	2	178846-31
4	HALTER GR BRACKET GR				1	332482-00
3	LED MODUL GR LED MODUL GR				1	332484-01
2	BLLENDE COVER	PA66			1	332483-00
1	GEHAUESE HOUSING	Al Si10Mg(Fe)		KTL beschichtet KTL coated	1	332481-00

Benennung SW DE-N 180GR MD12 BMW

Title FOG LAMP DE-N 180GR MD12 BMW

Erstellt fuer Replaces

Erstverwendung: P2808-05

Blatt: 001

Blattzahl: 01

Format: A1

System-ID:

Maasstab 1:1

Projektionsmethode Projection

Benennung SW DE-N 180GR MD12 BMW

Title FOG LAMP DE-N 180GR MD12 BMW

Ordnungs-Nr. Material-Nr. 1NL 998.603-04 ZQ1 1

Dokument-Nr. 10000891107

Dokumentinhalt: Hella-Zeichnung

Dokumentinhalt: Hella Drawing

Status: PEP-Phase

Hella Fahrzeugteile Austria GmbH

Nebelscheinwerfer Klasse F3 für Kraftfahrzeuge

front fog lamp class F3 for vehicles

Typ / type: 1NL 998.603-04

der Firma / manufacturer: Hella Fahrzeugteile Austria GmbH in 7503 Großpetersdorf - Austria

Bestückung / equipped with 4 x LED, als eine Lichtquelle / as one light source
Leistung / wattage 12 W
Messspannung / measuring voltage 13,2 V

Messwerte bei Normalanbau, geprüft nach ECE-Regelung Nr. 19
einschließlich der Änderung 03

*Measurements at normal position, tested according to ECE-Regulation No. 19
including the latest 03 series of amendments*

Messpunkte <i>measured points</i>	Lichtstärke in cd / <i>luminous intensity in cd</i>		
	Muster I <i>sample I</i>	Muster II <i>sample II</i>	Sollwert <i>required</i>
Punkt 1-10 (max.) <i>point 1-10 (max.)</i>	39	42	max 60 cd
Linie 1 <i>line 1</i>	40	42	max 90 cd
Linie 2 <i>line 2</i>	55	62	max 105 cd
Linie 3 <i>line 3</i>	68	75	max 170 cd
Linie 4 <i>line 4</i>	101	102	max 250 cd
Linie 5 <i>line 5</i>	195	246	max 340 cd
Linie 6 <i>line 6</i>	3398	3568	min 2000 cd
Linie 7 <i>line 7</i>	1182	1381	max 50% Linie 6 / line 6
Linie 8L (max) <i>line 8L (max)</i>	1193	1349	ein Punkt/one point min 800 cd
Linie 8R (max) <i>line 8R (max)</i>	1634	1795	ein Punkt/one point min 800 cd
Linie 9L (max) <i>line 9L(max)</i>	892	898	ein Punkt/one point min 320 cd
Linie 9R (max) <i>line 9R (max)</i>	1352	1433	ein Punkt/one point min 320 cd
Zone D <i>zone D</i>	4122	4080	max 8400 cd

Für die Richtigkeit
for the correctness

A. Raue

Nebelscheinwerfer Klasse F3 für Kraftfahrzeuge

front fog lamp class F3 for vehicles

Typ / type: 1NL 998.603-04

der Firma / manufacturer: Hella Fahrzeugteile Austria GmbH in 7503 Großpetersdorf - Austria

Farbe / colour weiß / weiß o.K.

Farbort:

V -2,5

H 0 x= 0,319

H 0 y= 0,311

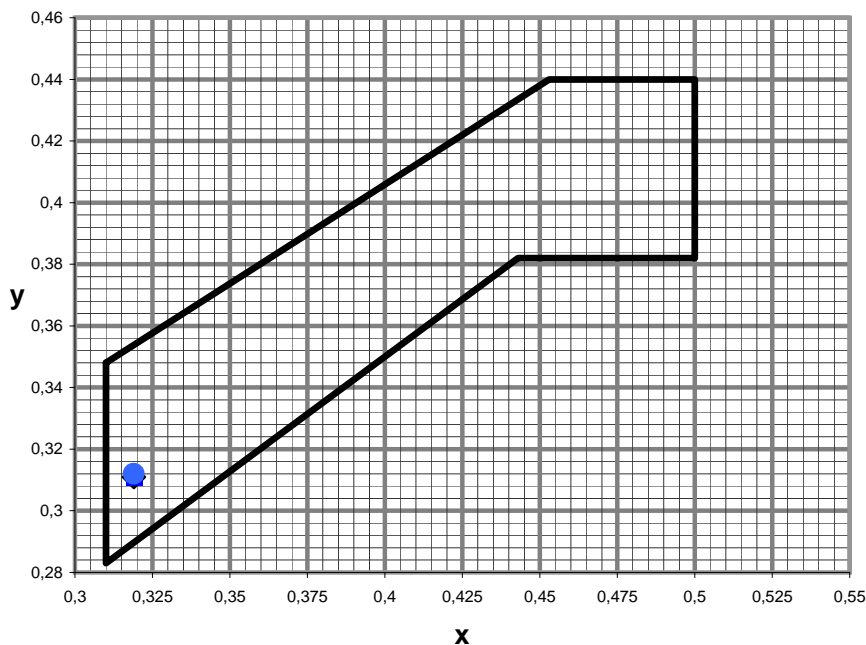
H +5 x= 0,319

H +5 y= 0,311

H -5 x= 0,319

H -5 y= 0,312

Farbbereich weiß / color region white



—	Farbbereich weiß / color region white	◆	M I V-2,5 H0
■	M I V-2,5 H+5	●	M I V-2,5 H-5
◆	M II V-2,5 H0	▲	M II V-2,5 H+5
■	M II V-2,5 H-5		

Für die Richtigkeit
for the correctness

A. Raue

Nebelscheinwerfer Klasse F3 für Kraftfahrzeuge

front fog lamp class F3 for vehicles

Typ / type: 1NL 998.603-04

der Firma / manufacturer: Hella Fahrzeugteile Austria GmbH in 7503 Großpetersdorf - Austria

Bestückung / equipped with LED-Modul

Leistung / wattage 12 W

Messspannung / measuring voltage 13,2 V

Messwerte bei Normalanbau, geprüft nach ECE-Regelung Nr. 19
einschließlich der Änderung 03

Measurements at normal position, tested according to ECE-Regulation No. 19
including the latest 03 series of amendments

Messpunkte <i>measured points</i>	Lichtstärke in cd / <i>luminous intensity in cd</i>		
	Muster I <i>sample I</i>	Muster II <i>sample II</i>	Sollwert <i>required</i>
Punkt 1-10 (max.) <i>point 1-10 (max.)</i>	39	42	max 60 cd
Linie 1 <i>line 1</i>	40	42	max 90 cd
Linie 2 <i>line 2</i>	55	62	max 105 cd
Linie 3 <i>line 3</i>	68	75	max 170 cd
Linie 4 <i>line 4</i>	101	102	max 250 cd
Linie 5 <i>line 5</i>	195	246	max 340 cd
Linie 6 <i>line 6</i>	3398	3568	min 2000 cd
Linie 7 <i>line 7</i>	1182	1381	max 50% Linie 6 / line 6
Linie 8L (max) <i>line 8L (max)</i>	1193	1349	ein Punkt/one point min 800 cd
Linie 8R (max) <i>line 8R (max)</i>	1634	1795	ein Punkt/one point min 800 cd
Linie 9L (max) <i>line 9L (max)</i>	892	898	ein Punkt/one point min 320 cd
Linie 9R (max) <i>line 9R (max)</i>	1352	1433	ein Punkt/one point min 320 cd
Zone D <i>zone D</i>	4122	4080	max 8400 cd

Für die Richtigkeit
for the correctness

A. Raue

Nebelscheinwerfer Klasse F3 für Kraftfahrzeuge

front fog lamp class F3 for vehicles

Typ / type: 1NL 998.603-04

der Firma / manufacturer: Hella Fahrzeugteile Austria GmbH in 7503 Großpetersdorf - Austria

Farbe / colour weiß / weiß o.K.

Farbort:

V -2,5

H 0 x= 0,319

H 0 y= 0,311

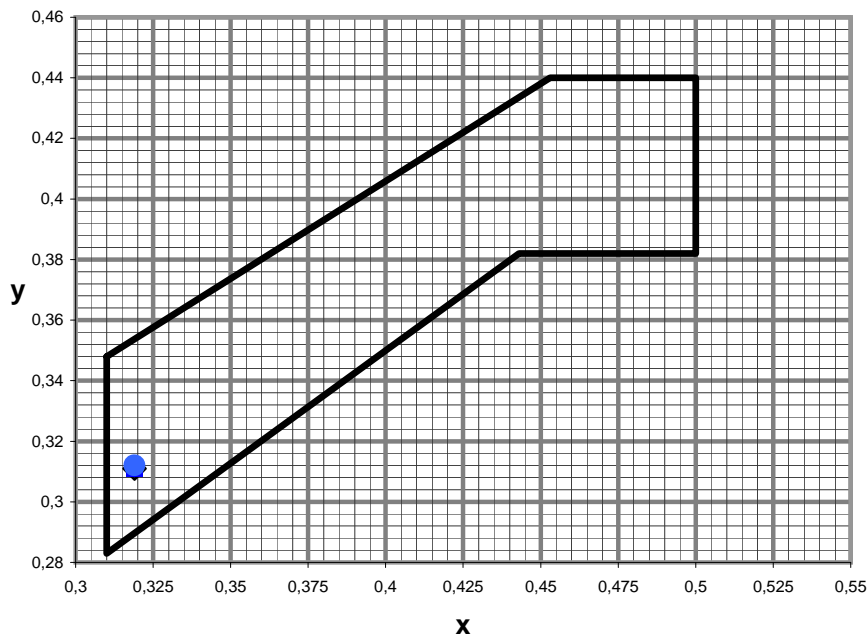
H +5 x= 0,319

H +5 y= 0,311

H -5 x= 0,319

H -5 y= 0,312

Farbbereich weiß / color region white



—	Farbbereich weiß / color region white	◆	M I V-2,5 H0
■	M I V-2,5 H+5	●	M I V-2,5 H-5
◆	M II V-2,5 H0	▲	M II V-2,5 H+5
■	M II V-2,5 H-5		

Für die Richtigkeit
for the correctness

A. Raue