



AVP, Kotnikova ulica 19a, SI-1000 Ljubljana, tel.: 01 478 8430, vozila@avp-rs.si
STSA, Kotnikova ulica 19a, SI-1000 Ljubljana, tel.: +386 1 478 8430, vozila@avp-rs.si
37141-110/2017/10

**POTRDILO O EU-HOMOLOGACIJI
EU TYPE-APPROVAL CERTIFICATE**

Sporočilo o:
Communication concerning:

- EU-homologaciji
- *EU type-approval*
- ~~razširitvi EU-homologacije~~
- ~~extension of EU type-approval~~
- ~~zavrnitvi EU-homologacije~~
- ~~refusal of EU type-approval~~
- ~~preklicu EU-homologacije~~
- ~~withdrawal of EU type-approval~~

samostojne tehnične enote: naprave za zmanjševanje hrupa
of a type of STU: noise-abatement device

glede na Priloge IX k Delegirani uredbi Komisije (EU) št. 134/2014, kakor je bila nazadnje spremenjena z Delegirano uredbo Komisije (EU) št. 2016/1824
with regard to Annex(es) IX to Commission Delegated Regulation (EU) No 134/2014, as last amended by Commission Delegated Regulation (EU) No 2016/1824

Številka EU-homologacije: **e26*134/2014*2016/1824G*08112*00**
EU type-approval number:

Razlog za razširitev: /
Reason for extension:

**ODDELEK I
SECTION I**

- | | | |
|-------|---|---|
| 0.7 | Znamke (tovarniška imena proizvajalca):
<i>Make(s) (trade name(s) of manufacturer)</i> | AKRAPOVIC |
| 0.8 | Tip:
<i>Type:</i> | M-HR065 |
| 0.8.1 | Trgovska imena (če obstajajo):
<i>Commercial name(s) (if available):</i> | / |
| 0.9 | Ime podjetja in naslov proizvajalca:
<i>Company name and adress of manufacturer:</i> | AKRAPOVIC D.D.
MALO HUDO 8A
1295 IVANCNA GORICA
Slovenia |

-
- 0.9.1. Imena in naslovi proizvodnih tovarn:
Name(s) and address(es) of assembly plant(s): AKRAPOVIC D.D.
MALO HUDO 8A
1295 IVANCNA GORICA
Slovenia
- AKRAPOVIČ D.D., PE ČRNOMELJ
ULICA HEROJA STARIHA 24
8340 ČRNOMELJ
Slovenia
- 0.9.2. Ime in naslov zastopnika
proizvajalca (če obstaja):
*Name and address of manufacturer's
representative (if nay):* /
- 0.10. Pri samostojni tehnični enoti,
vozila, za katere je namenjena:
*In the case of seperate technical unit,
vehicle(s) for which is intended for:* KTM
- 0.10.1 Tip:
Type: KTM 790 Duke (e1*168/2013*00063*)
- 0.10.2 Variante:
Variant(s): vse
all
- 0.10.3 Izvedenke:
Version(s): vse
all
- 0.10.4 Trgovska imena (če obstajajo):
Commercial name(s) (if available): KTM 790 Duke
- 0.10.5 Kategorija, podkategorija in
podpodkategorija vozila:
*Category, subcategory and
sub-subcategory of vehicle:* L3e-A3

ODDELEK II
SECTION II

1. Tehnična služba, pristojna za izvajanje preskusov:
Technical service responsible for carrying out the tests: TÜV SÜD Auto Service GmbH
Westendstraße 199
D-80686 München
Germany
2. Datum poročil o preskusu:
Date of test report(s): 06.02.2018
3. Številka poročil o preskusu:
Number of test report(s): 18-00010-CM-GBM-00
4. Opombe:
Remarks: glej Dodatek
see Addendum
- 4a. Homologacija je:
The approval is: **podeljena**
granted
- 4a.1. Homologacija se podeli na podlagi člena 40
Uredbe (EU) št. 168/2013, tako da je njena
veljavnost omejena do: ne pride v poštev
*The approval is granted in accordance with Article
40 of Regulation (EU) No 168/2013 and its
validity is thus limited to:* *not applicable*
5. ~~Omejitve veljavnosti:~~
~~*Restrictions of validity:*~~ /
6. ~~Uporabljene opustitve:~~
~~*Waivers applied:*~~ /
- Kraj:
Place: 1000 LJUBLJANA
- Datum:
Date: 09.02.2018
- Ime in podpis:
Name and signature: mag. Tomaž Svetina, Univ. dipl. inž. str.
vodja sektorja za vozila



Temu sporočilu je priložen seznam dokumentov, ki so deponirani pri homologacijskem organu, ki je odobril to homologacijo in jih je na zahtevo mogoče dobiti:

glej kazalo opisne dokumentacije št. e08112 Rev.00

The list of documents deposited with the Administrative Service which has granted approval is annexed to this communication and may be obtained on request:

see index to information package No e08112 Rev.00

Dodatek k potrdilu o EU-homologaciji s številko EU-homologacije:
Addendum to the EU type-approval certificate with EU type-approval number:
e26*134/2014*2016/1824G*08112*00

1. **Omejitve uporabe samostojne tehnične enote: naprave za zmanjševanje hrupa:**
Restriction of use of the STU: noise-abatement device:

glej prilogo 2 testnega poročila 18-00010-CM-GBM-00
see enclosure 2 of the test report 18-00010-CM-GBM-00

2. **Posebni pogoji za vgradnjo samostojne tehnične enote: naprave za zmanjševanje hrupa:**
Special conditions for the mounting of the STU: noise-abatement device:

glej proizvajalčeva navodila za vgradnjo
see manufacturer's instruction manual

3. **Opombe:**
Remarks:

/

Ta homologacija se uporablja za tip serijsko izdelanih neoriginalnih izpušnih sistemov za tip motornega kolesa ali njegovih sestavnih delov pod naslednjimi pogoji:

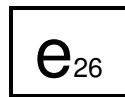
Posamezni proizvodi iz serijske proizvodnje morajo ustrezati najmanj vsem zahtevam Uredbe (EU) št. 168/2013 in Priloge IX k Delegirani uredbi Komisije (EU) št. 134/2014, nazadnje spremenjene z Delegirano uredbo Komisije (EU) št. 2016/1824, "Zahteve za preskus tipa IX: raven hrupa".

Priloženo poročilo o preskusu in risbe so sestavni del te homologacije.

Vsak sestavni del neoriginalnega izpušnega sistema, vendar ne deli in cevi za vgradnjo, mora biti čitljivo in trajno označen z:

- znamko (tovarniškim imenom proizvajalca),
- trgovskim imenom,
- homologacijsko oznako.

Temu tipu proizvoda se dodeli naslednja homologacijska oznaka:



08112G

Homologacijska oznaka na proizvodu mora po izvedbi in velikosti ustrezati zahtevam Izvedbene uredbe Komisije (EU) št. 901/2014, nazadnje spremenjene z Izvedbeno uredbo Komisije (EU) št. 2016/1825.

S tem homologacijskim znakom so lahko označeni samo tisti proizvodi, ki v celoti ustrezajo homologacijski dokumentaciji.

Oznaka EU-homologacije samostojne tehnične enote ali sestavnega dela mora biti na samostojni tehnični enoti ali sestavnem dele nameščena tako, da je neizbrisna (npr. odtisnjena, jedkana, lasersko vgravirana, samouničljiva nalepka), jasno berljiva in vidna na mestu, kjer se namesti na vozilo, ne da bi bilo treba kateri koli del odstraniti z orodjem.

Proizvod je lahko označen tudi s tujo homologacijsko ali drugo oznako, če s tem ni motena razpoznavnost in čitljivost homologacijske oznake, ki jo je dodelil slovenski homologacijski organ.

Na proizvodu ne sme biti oznak, ki bi lahko privedle do zamenjave z uradno dodeljeno oznako.

Kakršnekoli spremembe na proizvodu so dovoljene samo na podlagi posebnega dovoljenja homologacijskega organa.

Veljavnost homologacije preneha z vrnitvijo ali z odvzemom. Homologacija se odvzame, če pogoji za podelitev in obstoj homologacije ne obstajajo več, če lastnik homologacije krši obveznosti, povezane s homologacijo, oziroma če se ugotovi, da homologirani proizvod ne ustreza več veljavnim predpisom.

Proizvajalec je dolžan stalno kontrolirati kakovost homologiranega proizvoda in njegovo skladnost s homologacijsko dokumentacijo. O tej kontroli je dolžan voditi evidenco in omogočiti vpogled v zapiske nadzornemu organu, ki ga določi homologacijski organ. V primeru ugotovitve neskladnosti s homologacijsko dokumentacijo je proizvajalec dolžan o tem takoj obvestiti homologacijski organ.

Homologacijski organ lahko kadarkoli preverja pravilno izvajanje pooblastil, dodeljenih s to homologacijo, in v ta namen tudi izbira vzorce za ponovni preskus. Stroške takšnih pregledov in presoj skladnosti proizvodnje, se zaračunajo proizvajalcu.

Vsako spremembo oznake proizvajalca, naslova ali proizvodne tovarne oziroma pri homologaciji imenovane pooblaščenice je treba takoj sporočiti homologacijskemu organu.

Pravice, podeljene s to homologacijo, so neprenosljive. Pravice tretjih s to homologacijo niso prizadete.

V primerih, da se proizvodnja ali prodaja proizvoda ne začne v roku enega leta od podelitve homologacije, da se proizvodnja ali prodaja prekine za več kot eno leto oziroma, da se predvideva taka prekinitve, je o tem treba takoj obvestiti homologacijski organ.

O začetku proizvodnje ali začetku prodaje oziroma njihovem ponovnem začetku je treba obvestiti homologacijski organ najkasneje v enem mesecu.

Neupoštevanje zgoraj navedenih določil lahko povzroči odvzem homologacije in se kazensko preganja.

Pravno razlago v zvezi s to homologacijo lahko daje samo homologacijski organ.

09.02.2018



mag. Tomaž Svätina, univ.dipl.inž.
vodja sektorja za vozila

This Approval shall apply to non-original exhaust systems for a type of motorcycle or its components from serial production under the following conditions:

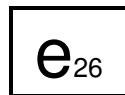
Individual products from serial production shall comply at least with all requirements set out in the Regulation (EU) No 168/2013 and Annex(es) IX to Commission Delegated Regulation (EU) No 134/2014, as last amended by Commission Delegated Regulation (EU) No 2016/1824, "Test type IX requirements: sound level".

The attached test report and drawings shall be a constituent part of this Approval.

Each component of the nonoriginal exhaust system, excluding pipes and fitting accessories, shall be marked with a readable and durable:

- *make (trade name of manufacturer),*
- *commercial name,*
- *approval marking.*

This type of product shall be allotted the following approval marking:



08112G

The design and size of the approval marking shall meet the requirements of the Commission implementing Regulation (EU) No 901/2014, as last amended by Commission implementing Regulation (EU) No 2016/1825.

Only products which comply with the approval documentation may bear the approval marking.

The EU separate technical unit or component type-approval mark shall be affixed to the separate technical unit or component in a way which is indelible (e.g. stamped, etched, laser-engraved, self-destructing adhesive label), clearly legible and visible in the place at which it is to be fitted to the vehicle without the need to remove any parts with the use of tools.

The product may also be marked with a foreign approval or other marking, provided that the identifiability and readability of the approval marking granted by the Slovenian Type Approval Authority is not affected.

The product shall not bear any markings that may lead to confusion with the officially allotted marking.

Changes of any kind performed on the product shall be subject to special permission by the Slovenian Type Approval Authority.

The Approval will become ineffective when returned or withdrawn. The Approval shall be withdrawn: should the conditions for its granting and existence no longer exist, should the owner of the Approval break his obligations related to the Approval, or when it has been established that the approved product no longer complies with the applicable regulations.

The manufacturer shall regularly inspect the quality of the approved product as well as its conformity with the approval documentation. He shall keep record of this inspection and allow to the surveillance body appointed by the Slovenian Type Approval Authority access to the records. Should any non-conformities be found with respect to the approval documentation, the manufacturer shall immediately inform thereof the Slovenian Type Approval Authority.

Any time, the Slovenian Type Approval Authority may check the correct implementation of the authorizations appointed through this Approval, and for this purpose also select samples for a repeated

test. The costs of such checks and conformity of production assessments are charged to the manufacturer.

Any changes regarding the manufacturer's marking, the address or the production plant, or the authorized person appointed through this Approval, shall be forthwith notified to the Slovenian Type Approval Authority.

The rights granted through this Approval shall be untransferrable. The rights of third persons shall not be affected through this Approval.

In the case where the production or sale of the product does not start within one year after the granting of the Approval, or the production or sale is interrupted for a period longer than one year, or such interruption is foreseen, the Slovenian Type Approval Authority shall be immediately notified.

The Slovenian Type Approval Authority shall be notified of the start of production or start of sale, or its restart, within a month's time at the latest.

Non-compliance with above stated provisions may result in withdrawal of the Approval and will be prosecuted.

Legal explanations in relation with this Approval may only be given by the Slovenian Type Approval Authority.

09.02.2018




Tomaž Svetina, M.Sc.Eng.
Head of Vehicle department



KAZALO OPISNE DOKUMENTACIJE e08112
INDEX TO THE INFORMATION PACKAGE e08112

Revision: 00

Homologacijska številka: **e26*134/2014*2016/1824G*08112**
Approval number:

Razširitev številka: **00**
Extension number:

Zgodovina homologacije / Opisne dokumentacije:
Type approval / Information package history:

Razširitev / Revizija: Extension / Revision:	Zadeva: Subject:	Datum izdaje: Date of issue:	Skupno št. strani: Total No. of pages:
00/00	Odobritev homologacije Granting of type approval	09.02.2018	30

Poročilo o preskusu: **18-00010-CM-GBM-00**
Test report:

Število strani: **14**
Number of pages:

datum izdaje: **06.02.2018**
date of issue:

datum zadnje spremembe: /
date of latest amendment:

Opisni list/Tehnični opis naprave: **M-HR065**
Information document/Technical description of the device:

Število strani: **2**
Number of pages:

datum izdaje: **06.02.2018**
date of issue:

datum zadnje spremembe: /
date of latest amendment:

Risba(e)¹:
Drawing(s)¹:

Število strani: **3**
Number of pages:

datum zadnje spremembe: /
date of latest amendment:

Navodila za vgradnjo in uporabo:
Mounting and handling instructions:

Število strani: **10**
Number of pages:

datum zadnje spremembe: /
date of latest amendment:

Ostala dokumentacija:
Other documentation:

Število strani: **1**
Number of pages:



¹ kosovnice, slike, sheme in diagrami / ¹ bill of materials, pictures, schematics and diagrams

**SLOVENIAN TRAFFIC SAFETY AGENCY,
KOTNIKOVA ULICA 19a,
1000 LJUBLJANA,
SLOVENIA**

We, Akrapovič d.d., Malo Hudo 8a. 1295 Ivančna Gorica, Slovenia hereby ask STSA to grant approval against **134/2014*2016/1824 EC (G)** for the following product:
Exhaust system for Motorcycles - muffler:

Type: ***M-HR065***

Version: ***M-HR065 05T (Ti / Ti / Ca)***
M-HR065 05SS (Ti / SS / Ca)
M-HR065 05C (Ti / Ca / Ca)
M-HR065 02T (SS / Ti / Ca)
M-HR065 02SS (SS / SS / Ca)
M-HR065 02C (SS / Ca / Ca)

Manufacturer: ***Akrapovič d.d.***
Malo Hudo 8a
1295 Ivančna Gorica
Slovenia

We declare that we have not applied to any other Approval Authority in the EU Member States for this approval.


We have requested **TÜV SÜD Auto Service GmbH**, to carry out all testing required by the directive and/or regulation that the approval is sought against and to present the entire documentation for the approval.

Yours sincerely,



Akrapovič d.d.
Uroš Rosa, CEO

Date: 11.12.2017


AKRAPOVIČ d.d.
Malo Hudo 8a, 1295 Ivančna Gorica, Slovenia



Techn.Bericht Nr. / *Techn. Report No.*: 18-00010-CM-GBM-00
Hersteller / *Manufacturer*: Akrapovic, Malo Hudo 8a, 1295 Ivančna Gorica, Slovenija

Typ / *Type*: M-HR065

Seite / *Page* 1/7

PRÜFBERICHT TEST REPORT Nr. / *no.* 18-00010-CM-GBM-00

über die Prüfung zur Bauartgenehmigung einer Nicht-Originalauspuffanlage oder von Einzelteilen hiervon als selbstständige technische Einheit für Krafträder.

about a test regarding a component type-approval for non-original exhaust system or components thereof, as a technical unit for motorcycles

Verordnung / *Regulation* (EU) 134/2014 vom / *dated* 16.12.2013
zuletzt geändert / *last amended* (EU) 2016/1824 vom / *dated* 14.07.2016
Kodierung / *Codification* G

zur Ergänzung der Verordnung (EU) Nr. 168/2013 des Europäischen Parlaments und des Rates.
supplementing Regulation (EU) 168/2013 of the European Parliament and the Council.

Genehmigungsstand / <i>Approval status</i>		
<input checked="" type="checkbox"/>	Erteilung einer Typgenehmigung <i>Granting of a type approval</i>	e26*134/2014*2016/1824G*08112*00
<input type="checkbox"/>	Nachtrag/Änderung zur Typgenehmigung Nr. <i>Extension/correction to type approval no.</i>	

Gründe der Erweiterung / *Reasons for extension*

Es wird geändert: -
It will be changed: -

Es wird aktualisiert: -
It will be updated: -

0. Allgemeine Angaben / *General information*

0.1. Fabrikmarke / *Make*: Akrapovic Exhaust System Technology

0.2. Typ / *Type*: M-HR065

0.2.1. Ausführungen / *Variants*

Ausführungen / <i>Variants</i>	Material / <i>Material</i>		
	Rohre / <i>Tubes</i>	Außenmantel / <i>Sleeve</i>	Endkappe / <i>End cap</i>
M-HR065 05T	Titan / <i>Titanium</i>	Titan / <i>Titanium</i>	Karbon / <i>Carbon</i>
M-HR065 05SS	Titan / <i>Titanium</i>	VA / <i>Stainless steel</i>	Karbon / <i>Carbon</i>
M-HR065 05C	Titan / <i>Titanium</i>	Karbon / <i>Carbon</i>	Karbon / <i>Carbon</i>
M-HR065 02T	VA / <i>Stainless steel</i>	Titan / <i>Titanium</i>	Karbon / <i>Carbon</i>
M-HR065 02SS	VA / <i>Stainless steel</i>	VA / <i>Stainless steel</i>	Karbon / <i>Carbon</i>
M-HR065 02C	VA / <i>Stainless steel</i>	Karbon / <i>Carbon</i>	Karbon / <i>Carbon</i>

Die Ausführungen unterscheiden sich in der Verwendung verschiedener Werkstoffe. Der konstruktive Aufbau ist gleich. Das akustische Verhalten ist gleichwertig.

The variants vary because different materials are used. The basic construction remains the same. The acoustic behaviour is similar.

Techn.Bericht Nr. / *Techn. Report No.*: 18-00010-CM-GBM-00
Hersteller / *Manufacturer*: Akrapovic, Malo Hudo 8a, 1295 Ivančna Gorica, Slovenija

Typ / *Type*: M-HR065 Seite / *Page* 3/7

- 0.3. Name und Anschrift des Herstellers /
Name and address of manufacturer: Akrapovic d.d.
Malo Hudo 8a
1295 Ivančna Gorica
Slovenia
- 0.4. Name und Anschrift des Beauftragten /
Name and address of authorized agent: entfällt / *n.a.*
- 0.5. Nr. des Beschreibungsbogens /
No. of information document: M-HR065
Ausgabedatum / *Date*: 06.02.2018
- 1.0. Klasse der Fahrzeuge, für die die
Anlage bestimmt ist / *Class of the
vehicles the unit is used for*: L3e
- 1.1. Beschreibung der Fahrzeuge, für
die die Einrichtung bestimmt ist /
*Description of the vehicles
the unit is used for*: siehe Anlage 2 / *notice enclosure 2*

1. Angaben zum Prüfobjekt / *Composition of the separate technical unit*

- 2.1. Art der Technischen Einheit:
Kind of technical unit: Siehe Anlage Technische Dokumentation
See Enclosure, Technical documentation
- 2.2. Ort der Kennzeichnung/
Place of marking: Lasergravur auf Endkappe / Typschild aufgenietet
Engraved by laser / plate fixed with rivets
- 2.3. Zusammenstellung der technischen Einheit /
*Composition of the separate
technical unit*: siehe Anlage 1 / *notice enclosure 1*
- 2.4. Lage und Richtung der Auspuffmündung:
Position and direction of the tail pipe: rechts seitlich nach hinten
at the right side to the rear
- 2.5. Prüfmuster eingegangen am:
Test samples submitted for testing at: 21.12.2017

Techn.Bericht Nr. / *Techn. Report No.*: 18-00010-CM-GBM-00
Hersteller / *Manufacturer*: Akrapovic, Malo Hudo 8a, 1295 Ivančna Gorica, Slovenija

Typ / *Type*: M-HR065

Seite / *Page* 4/7

3. Prüfprotokoll / *Test report*

Versuchsreihe A / *Tests series A*

3.1. Fahrzeug lfd. Nr. 1) / *Vehicle no. 1)*

- 3.1.1. Typ / *Type*: KTM 790 Duke
3.1.1.1 Variante / Version / *Variant / Version*: KTM 790 Duke / -
3.1.1.2 Fahrzeugkategorie / *Category*: L3e-A3
3.1.1.3 Handelsbezeichnung / *Model*: KTM 790 Duke
3.1.2. Hersteller / *Manufacturer*: KTM AG
3.1.3. Genehmigungs-Nr. / *Homologation no.*: e1*168/2013*00063*
3.1.3.1 Nachtrag bzw. Erweiterung / *Extension*: 00
3.1.4. Fahrzeugidentifizierungsnummer /
Vehicle identification no.: VBKTU7406JM714745
3.1.5. Baujahr / *Year of manufacture*: 2017
3.1.6. km-Stand / *Kilometers*: 35
3.1.7. Zul. Gesamtgewicht / *total weight*: 430 kg

3.2. Antriebsmaschine / *Engine*

- 3.2.1. Hersteller / *Manufacturer*: KTM
3.2.2. Typ / *Type*: 635
3.2.3. Hubraum / *Engine capacity*: 799 cm³
3.2.4. Höchstleistung / *engine net power*: 77 kW bei / *at* 9000 min⁻¹
3.2.5. max. Drehmoment / *net torque*: 87 Nm bei / *at* 8000 min⁻¹

3.3. Kraftübertragung / *Transmission*

- 3.3.1. Art der Kraftübertragung /
Kind of transmission: mechanisch / *mechanical*
3.3.4. Getriebe / *Gearbox*: manuel / *manual*
3.3.5. Übersetzungsverhältnisse /
Transmission ratios:
primär / *primary* / sekundär / *secondary* 1,923 / 2,563
Höchstgeschwindigkeit / *Top speed*: 235 km/h
Reifen / *Tires*:
vorne / *front* Maxxis Supermaxx ST
120/70 R17
hinten / *rear* 180/55 R17

3.4. Zusammenbau der Auspuffanlage / *Assembly of the exhaust system*

(Teile lfd. Nr. lt. Anl. 1 /
no. of parts, enclosure 1)

Versuchsreihe A / *Tests series A*: 1)2)3)

Techn.Bericht Nr. / *Techn. Report No.*: 18-00010-CM-GBM-00
Hersteller / *Manufacturer*: Akrapovic, Malo Hudo 8a, 1295 Ivančna Gorica, Slovenija

Typ / *Type*: M-HR065

Seite / *Page* 5/7

3.5. Messung der Geräuschwerte / *Acoustic measurements*

- 3.5.1. Hersteller des Messgerätes /
Manufacturer of the sound level meter: GRASS
- 3.5.2. Typ des Messgerätes /
Type of the sound level meter: F-2003; F-2004; F-2018
- 3.5.3. Fahrgeräusch, Standgeräusch /
Drive by noise, stationary noise:

nach ECE-R 41.04 /
according ECE-R 41.04
- 3.5.4. Beladungszustand bei der Fahrgeräuschmessung /
Load condition during drive by test: Leergewicht zuzüglich 75 kg Fahrer /
Unloaded weight plus 75 kg driver
- 3.5.5. Abweichung bei Kalibrierung /
Deviation at calibration: < 0.2 dB(A)

3.6. Messung der Leistung / *Power measurement*

- 3.6.1. Messung der Leistungskurve mit Nicht-Originalauspuffanlage /
Testing of max. power with non-original exhaust system:

Die gemessene Nennleistung und die zugehörige Drehzahl liegen im Toleranzbereich von 5% im Vergleich zu den mit der Originalauspuffanlage gemessenen Werten.
(siehe Anlage) /
The tested max. power and the engine speed are in the 5% tolerance in comparison with the original exhaust system. (see enclosure)

- 3.6.2. Messung der Höchstgeschwindigkeit mit Nicht-Originalauspuffanlage/
Testing of top speed with non-original exhaust system:

Entfällt, da Fahrzeugklasse: L3e
Not applicable, because vehicle class: L3e

3.7. Konditionierung der Auspuffschalldämpferanlage / *Conditioning*

durch Druckschwingungen / *by pulsation*

3.8. Messung der Schadstoffemissionen / *Pollution Test*

Auf eine Messung des Abgasverhaltens konnte verzichtet werden, da der original Katalysator unverändert im Abgassystem verbleibt. Eine Verschlechterung des Abgasverhaltens ist nicht zu erwarten.

The Pollution test was not necessary because the original catalytic converter remains without any changes in the exhaust system. A degradation of catalyst efficiency is not expected.

3.9. Ergebnisse / *Test results*

Die Ergebnisse der Prüfungen hinsichtlich / *The results of*

- 3.9.1. Geräusche / *Noise testing*
- 3.9.2. Leistung / *Power measurement*
- 3.9.3. Höchstgeschwindigkeit / *Top speed*
- 3.9.4. Abgasverhalten / *Pollution test*

sind der als Anlage beigefügten Tabellen zu entnehmen /
are attached in the enclosure.

Aufgrund der Messung mit dem/n o.g. Fahrzeug/en können auch die in Anlage 2 aufgeführten Krafräder die die gleiche Serien- Auspuffanlage besitzen und gleiche bzw. geringere Motorleistung haben, mit in den Verwendungsbereich aufgenommen werden/

All motorcycles with the same serial exhaust system and same or less performance mentioned in enclosure 2, can be taken into the field of application due to the measurement with the above named motorcycle/s.

- 3.9.5. Die beschriebene Nicht-Originalauspuffanlage / Technische Einheit darf an den in der Anlage 2 aufgeführten Kraftfahrzeugen unter den dort genannten Bedingungen verwendet werden. /

The described non-original exhaust system / technical unit is suitable for an application at the vehicles listed in enclosure 2.

- 3.9.6. Die allgemeinen Spezifikationen gemäß (EU)134/2014; Anhang IX; Anlage 2; Abschnitt 3.5.1. werden durch die Nicht-Originalauspuffanlage als technische Einheit erfüllt. /

The general specifications regarding (EU)134/2014; Annex IX; Appendix 2; Clause 3.5.1. are fulfilled by the non-original exhaust system as technical unit.

4. Anlagen / *Enclosures*

Anlage 1, Teile der Nicht-Originalauspuffanlage
Enclosure 1, Composition of the non original exhaust system
Anlage 2, Verwendungsbereich
Enclosure 2, Field of application
Anlage 3, Ergebnis der Prüfungen
Enclosure 3, Test results
Anlage, Leistungskurve
Enclosure, Performance diagram
Anlage, Protokoll Geräuschmessung
Enclosure, protocol noise test
Beschreibungsbogen
Information Document

5. Schlussbescheinigung / *Summary*

Der angegebene Beschreibungsbogen und der darin beschriebene Typ entsprechen der genannten Prüfgrundlage. Der ungünstigste Fall wurde entsprechend Prozessbeschreibung „Erstellung von Gutachten“ bestimmt.

Der Prüfbericht darf nur vom Auftraggeber und nur in vollem Wortlaut vervielfältigt und weitergegeben werden. Eine auszugsweise Vervielfältigung und Veröffentlichung des Prüfberichtes ist nur nach schriftlicher Genehmigung des Prüflaboratoriums zulässig
The information folder and the type described therein are in compliance with the test specification mentioned above. The worst-case was selected in accordance with document "Preparation of Test Reports".

The test report may be reproduced and published in full and by the client only. It can be reproduced partially with the written permission of the test laboratory only.

Genehmigungsbehörde / <i>Approval authority</i>	Land / <i>Country</i>	Registriernummer / <i>Registration-number</i>	Aktueller Benennungsumfang / <i>Actual scope list</i>
Kraftfahrt-Bundesamt (KBA)	Deutschland/ <i>Germany</i>	KBA-P 00100-10	www.kba.de
Vehicle Certification Agency (VCA)	Vereintes Königreich/ <i>United Kingdom</i>	VCA-TS-006	http://ec.europa.eu/enterprise/sectors/automotive/approval-authorities-technical-services/technical-services/index_en.htm
Approval Authority of the Netherlands (RDW)	Niederlande/ <i>The Netherlands</i>	RDWT-082-01	
National Standards Authority of Ireland (NSAI)	Irland/ <i>Ireland</i>	Technical Service Number: 49	
Vehicle Safety Certification Center (VSCC)	Taiwan/ <i>Taiwan</i>	DE04-06-2	http://www.vsc.org.tw/English/Default.aspx

München, 06.02.2018



Dipl.-Ing. (FH) Max Höhler
Prüfingenieur / *The Expert*



ANLAGE 1
ENCLOSURE 1

zum Prüfbericht Nr. / to test report no.
Typ / Type:
Hersteller / Manufacturer:

18-00010-CM-GBM-00
M-HR065
Akrapovic, Malo Hudo 8a
1295 Ivančna Gorica, Slovenija

Teile der Nicht-Originalauspuffanlage + Originalteile/
Composition of the original exhaust system + original parts

Seite / Page 1/1

Lfd. Nr. / No.	Einzelteile, Abmessungen in mm / <i>Components parts, dimensions in mm</i>	Abmessungen des Teiles in mm bzw. Originalteil / Ersatzteil / <i>Dimensions of the part in mm or original part / replacement part</i>	Teilenummer bzw. Genehmigungsnummer / <i>Part no. or homologation no.</i>
1)	Krümmerröhre / <i>header pipes</i>	Originalteile / <i>original parts</i>	-
2)	Vorschalldämpfer mit Katalysator / <i>presilencer with catalytic converter</i>	Originalteile / <i>original parts</i>	-
3)	Schalldämpfer / <i>silencer</i> (Austrittsrohr / <i>outlet pipe</i> Ø 40)	hexagonal / <i>hexagonal</i> 111,9 x 141,9 Länge ohne Endkappen / <i>length without endcaps</i> 350	M-HR065 e26*08112*G E26 92R-01 8112

ANLAGE 2
ENCLOSURE 2

zum Prüfbericht Nr. / to test report no.
Typ / Type:
Hersteller / Manufacturer:

18-00010-CM-GBM-00
M-HR065
Akrapovic, Malo Hudo 8a
1295 Ivančna Gorica, Slovenija

Verwendungsbereich (Fahrzeugdaten) / Field of application

Seite / Page 1/1

Lfd. Nr.	Hersteller	Fabrikmarke	Handelsbezeichnung	Fahrzeugtyp ab Genehmigung Nr.	Var. Vers.	Motortyp 4 Takt	Hubraum in cm ³	Nennleistung kW/min ⁻¹	Sonstige bestimmende Merkmale	Anordnung entspr. Anl. 1 lfd. Nr.
<i>No. of vehicle</i>	<i>Manufacturer</i>	<i>Trade mark</i>	<i>Commercial description</i>	<i>Vehicle type beginning with no. of homologation</i>	<i>Var. Vers.</i>	<i>Engine type 4 Stroke</i>	<i>Engine capacity in cm³</i>	<i>max. engine power kW/min⁻¹</i>	<i>Additional remarks</i>	<i>Composition reg. enclosure no. 1</i>
1)	KTM AG	KTM	KTM 790 Duke	KTM 790 Duke e1*168/2013*00063*	alle all	635	799	77/9000	mit Kat.*) / with cat.	1)2)3)

*) Die serienmäßigen Katalysatoren bleiben unverändert im Abgassystem. Eine Verschlechterung des Abgasverhaltens ist nicht zu erwarten. / *The original catalytic converter remains in the exhaust system. A degradation of catalyst efficiency is not expected.*

**ANLAGE 3
ENCLOSURE 3**

zum Prüfbericht Nr. / to test report no.
Typ / Type:
Hersteller / Manufacturer:

18-00010-CM-GBM-00
M-HR065
Akrapovic d.d.,
1295 Ivančna Gorica, Slovenija

Ergebnis der Prüfungen / Test results

Seite / Page 1/1

Lfd.Nr.	Leistung Serie kW/min ⁻¹	Leistung Austausch kW/min ⁻¹	Vmax Serie km/h	Vmax Aus- tausch km/h	Fahrgeräusche in dB(A) / Sound levels driving vehicle in dB(A)					Standgeräusche in dB(A) / Sound levels stationary vehicle in dB(A)			
					gemes- sen in Gang	Grenz- wert **)	Serie gemes- sen	Austausch gemessen	bei km/h	lt. Fzg. BE	Serie gemes- sen /	Austausch gemessen	bei min ⁻¹
No. of vehicle	Engine power original kW/min ⁻¹	Engine power non original kW/min ⁻¹	Vmax original km/h	Vmax non original km /h	measured in gear ratio	Limit Value **) SL _{EU4}	Original mea- sured L _{urban}	Non original measured L _{urban}	at km/h	Vehicle type hom.	Original mea- sured	Non original measured	at min ⁻¹
1) A*	77/9000	77/9000	-	-	3	77	77	77	50	92	91	91	4500

*) Versuchsreihe / test series

**) Grenzwert der Richtlinienfassung, die bei Erteilung der Fahrzeuggenehmigung Gültigkeit hatte /
Limit value of directive which was valid by vehicle type homologation

Item No.	(Sub) categories	Detailed information
B.		General information concerning systems, components or separate technical units
0.7.	L1e — L7e	Make(s) (trade name(s) of manufacturer): AKRAPOVIC Exhaust System Technology
0.8.	L1e — L7e	Type: M-HR065
0.8.1.	L1e — L7e	Commercial name(s) (if available): n.a.
0.8.2.	L1e — L7e	Type-approval number(s) (if available): e26*134/2014*2016/1824G*08112*00
0.8.3.	L1e — L7e	Type-approval(s) issued on (date, if available): n.a.
0.9.	L1e — L7e	Company name and address of manufacturer: Akrapovic d.d. Malo Hudo 8a 1295 Ivančna Gorica Slovenia
0.9.1.	L1e — L7e	Name(s) and address(es) of assembly plants: n.a.
0.9.2.	L1e — L7e	Name and address of manufacturer's authorised representative, if any: n.a.
0.10.		Vehicle(s) for which the system/separate technical unit is intended for:
0.10.1.	L1e — L7e	Type: see Technical Report
0.10.2.	L1e — L7e	Variant: see Technical Report
0.10.3.	L1e — L7e	Version: see Technical Report
0.10.4.	L1e — L7e	Commercial name(s) (if available): see Technical Report
0.10.5.	L1e — L7e	Category, subcategory and sub-subcategory of vehicle : see Technical Report
C.		General information concerning vehicle, systems, components or separate technical units
0.12.		Conformity of production
0.12.1.	L1e — L7e	Controlled by ISO 9001:2008 Quality Management System certified by TÜV SÜD Management Service GmbH Registration no.: 12 100 31148 TMS
1.		GENERAL CONSTRUCTION CHARACTERISTICS
1.8.		Propulsion unit performance
1.8.1.	L3e, L4e, L5e, L7e-A, L7e-B2	Declared maximum vehicle speed: km/h see Technical Report
1.8.2.	L1e, L2e, L6e, L7e-B1, L7e-C	Maximum design vehicle speed : and gear in which it is reached: n.a.
1.8.3.	L1e — L7e	Maximum net power combustion engine: . kW at . min ⁻¹ at A/F ratio: see Technical Report
1.8.4.	L1e — L7e	Maximum net torque combustion engine: . Nm at . min ⁻¹ at A/F ratio: see Technical Report
1.8.5.	L1e — L7e	Maximum continuous-rated power electric motor (15/30 minutes power): n.a.
1.8.6.	L1e — L7e	Maximum continuous-rated torque electric motor: Nm at min ⁻¹ n.a.
1.8.7.	L1e — L7e	Maximum continuous total power for propulsion(s): kW. at ... min ⁻¹ at A/F ratio: n.a.
1.8.8.	L1e — L7e	Maximum continuous total torque for propulsion(s): Nm at min ⁻¹ at A/F ratio: n.a.
1.8.9.	L1e — L7e	Maximum peak power for propulsion(s): kW at min ⁻¹ at A/F ratio: n.a.
4.		GENERAL INFORMATION ON ENVIRONMENTAL AND PROPULSION UNIT PERFORMANCE
4.0		General information on environmental and propulsion performance
4.0.1.	L1e — L7e	Environmental step : Euro (4)
4.0.2.	L1e — L7e	Fuel consumption: see WVTA
4.0.3.	L1e — L7e	CO ₂ emissions: see WVTA
4.0.4.	L1e — L7e	Energy consumption: n.a.
4.0.5.	L1e — L7e	Electric range: n.a.
4.0.6.		Sound level
4.0.6.1.	L1e — L7e	Limit value for L _{urban} : see Technical Report
4.4.	L1e — L7e	Additional information on environmental and propulsion unit performance
4.4.4.	L1e — L7e	All additional technical information according to UN Regulation No. 92, are mentioned in the Technical Report or shown in the attachments.



Information Document M-HR065

relating to EU type-approval of a noise-abatement device as a STU

TÜV SÜD Auto Service Technical Report: 18-00010-CM-GBM-00

Anlage <i>Enclosure</i>	Zeichnung Nr. <i>Drawing no.</i>	Datum <i>Date</i>	Seiten <i>Pages</i>
Zeichnung Schalldämpfer <i>Drawing silencer</i>	M-HR065	15.01.2018	1
Stückliste <i>Part list</i>	M-HR065	-	1
Zusammenstellungszeichnung <i>Assembly drawing</i>	KTM Duke 790	-	1
Montageanleitung <i>Installation instructions</i>	KTM 790 Duke	02/2018	10

AKRABOVIČ .d.d.

Malò Hudo 8a, 1295 Ivančna Gorica,
Slovenija

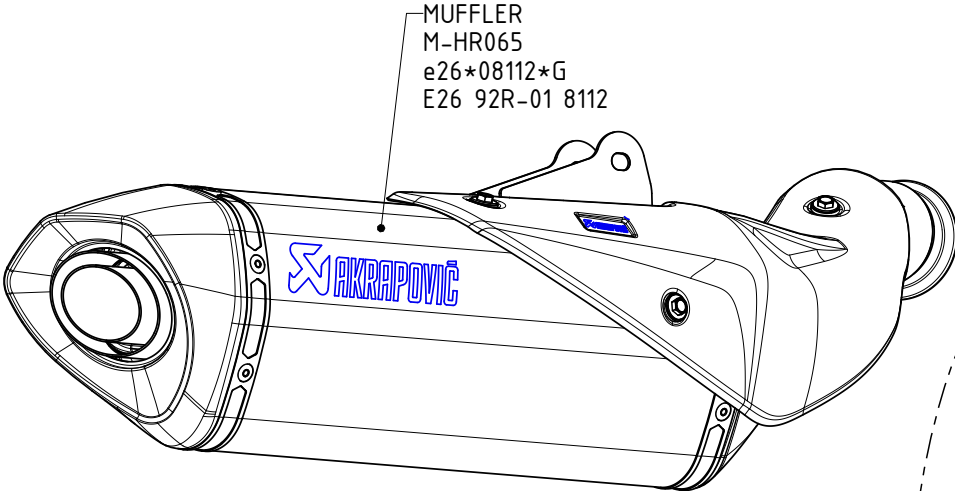
Rosa Uroš, Managing Director

06.02.2018

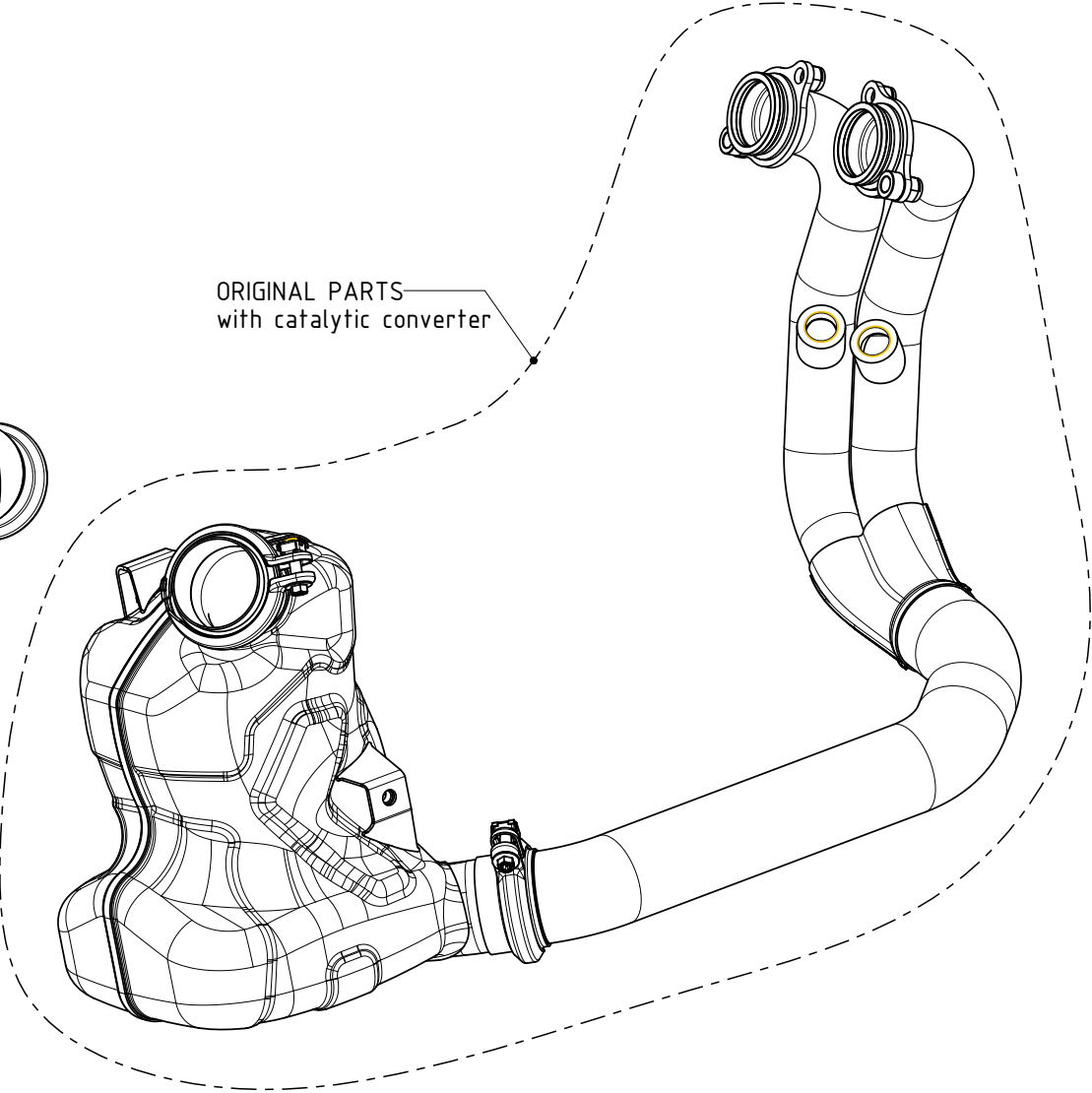


KTM Duke 790 / Partial exhaust system / Slip-ON line / EC Type approval

S-KTMSO50-HRT



MUFFLER
M-HR065
e26*08112*G
E26 92R-01 8112



ORIGINAL PARTS
with catalytic converter

