

***KTM* POWERPARTS** **INFORMATION**

CLUTCH LEVER ARTICULATED AND ADJUSTABLE



64102931044

03.2018
3.213.903



KTM Sportmotorcycle GmbH
5230 Mattighofen, Austria
www.ktm.com



3 DEUTSCH

Wir freuen uns, dass Sie sich für dieses Produkt entschieden haben.

Unser hochwertiges Qualitätsprodukt ist rennerprobt und wurde speziell für sportliche Herausforderungen entwickelt. Eine korrekte Montage des Produktes ist unerlässlich, um ein Maximum an Sicherheit und Funktionalität gewährleisten zu können. Bitte befolgen Sie daher die Montageanleitung oder wenden Sie sich an Ihren autorisierten Fachhändler.

Für falsche Montage oder Verwendung dieses Produktes kann der (Quasi-)Hersteller bzw. Lieferant nicht zur Verantwortung gezogen werden.
Vielen Dank.

4 ENGLISH

Thank you for choosing this product.

Our high quality product has been tested under racing conditions and was developed specifically for use in sports activities. Correct installation of the product is essential to ensure that a maximum degree of safety and functionality is achieved. Therefore, please follow the installation instructions or contact your authorized dealer.

The (quasi) manufacturer or supplier cannot be held responsible for products that are incorrectly mounted or inappropriately used.
Thank you.

5 ITALIANO

Grazie per aver scelto questo prodotto.

Questo nostro prodotto di pregiata qualità è collaudato nelle competizioni ed è stato sviluppato specificamente per gare sportive. Il montaggio corretto del prodotto è fondamentale per garantirne la massima sicurezza e funzionalità. Rispetti quindi le istruzioni di montaggio o rivolgerti al proprio concessionario autorizzato.

Il produttore (detentore del marchio)/fornitore non può essere considerato responsabile per un montaggio o impiego errato del presente prodotto.
Vi ringraziamo per l'attenzione!

6 FRANÇAIS

Merci d'avoir porté votre choix sur ce produit.

Notre produit de haute qualité est éprouvé pour les compétitions et a été conçu spécialement pour un usage sportif. Un montage approprié du produit est indispensable pour garantir une sécurité et une fonctionnalité maximales du véhicule. C'est pourquoi nous vous invitons à suivre scrupuleusement le manuel de montage ou à vous adresser à votre revendeur agréé.

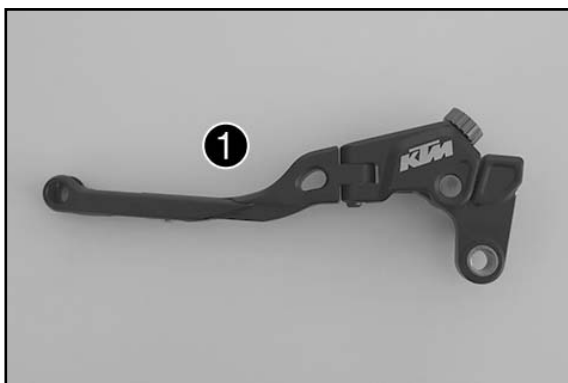
En cas de montage ou d'utilisation non conformes de ce produit, le (quasi) constructeur ou le fournisseur déclinent toute responsabilité.
Merci !

7 ESPAÑOL

Le agradecemos que se haya decidido por este producto.

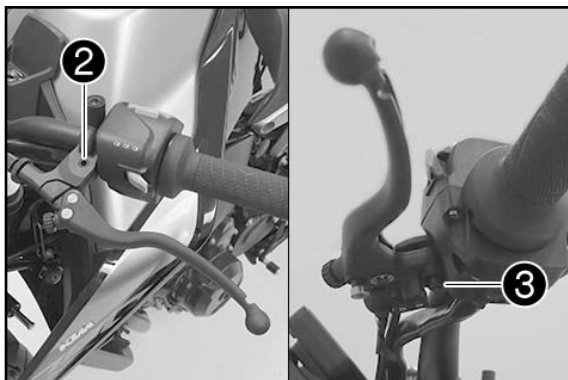
Este producto de alta calidad está probado para la competición y se ha desarrollado específicamente para las exigencias de este deporte. Para poder garantizar los máximos niveles de seguridad y funcionalidad, es imprescindible que el producto se monte correctamente. Por este motivo, es muy importante que siga las instrucciones del manual de montaje o que se ponga en contacto con su concesionario autorizado.

El (cuasi) fabricante y el proveedor de este producto no se harán responsables del montaje y el uso incorrectos.
¡Muchas gracias!



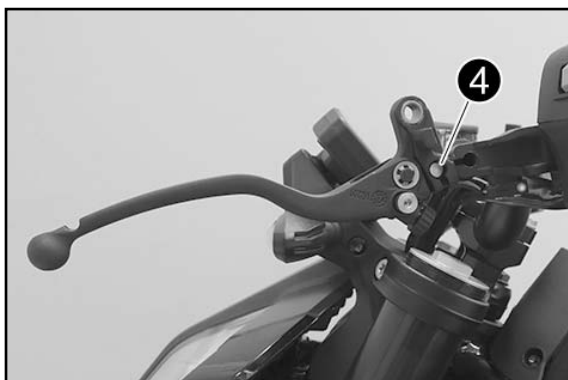
Lieferumfang

1x Kupplungshebel (vormontiert) ①

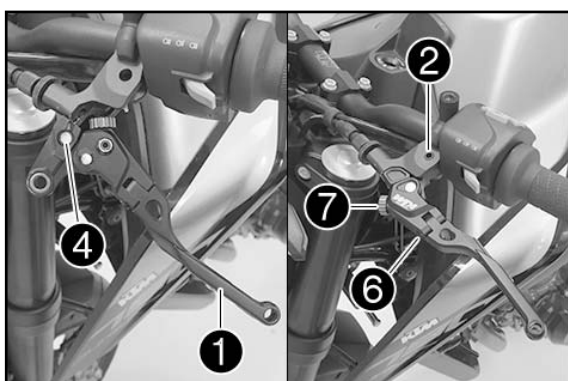


Montage

- Schraube ② mit Kontermutter ③ entfernen.



- Kupplungsseil ④ aushängen.
- Original-Kupplungshebel entfernen.



- Kupplungsseil ④ am Kupplungshebel ① (Lieferumfang) einhängen.

- Kupplungshebel ① positionieren.
- Schraube ② mit Kontermutter ③ montieren und mit 6 Nm festziehen.
HINWEIS

Schraube ② vor der Montage gründlich reinigen und mit Langzeitfett fetten (Empfohlener Lieferant: Motorex® - Bike Grease 2000).

- Schraube ⑥ mit 6 Nm festziehen.
- Die Entfernung zwischen Griff und Handbremshebel lässt sich durch Drehung des Einstellrades ⑦ an die Handgröße anpassen.

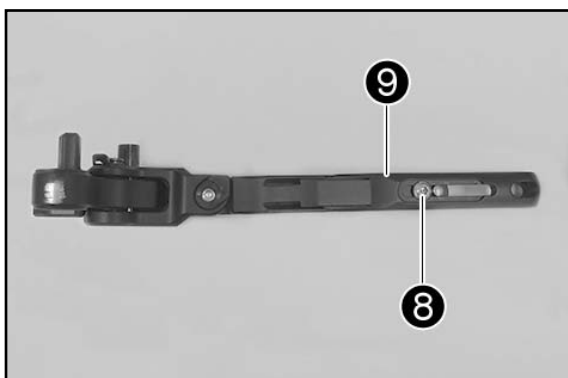
! VORSICHT

Der Verstellbereich ist begrenzt!

Drehen Sie die Einstellschraube nur mit der Hand und wenden Sie keine Gewalt an. Einstellarbeiten nicht während der Fahrt durchführen!

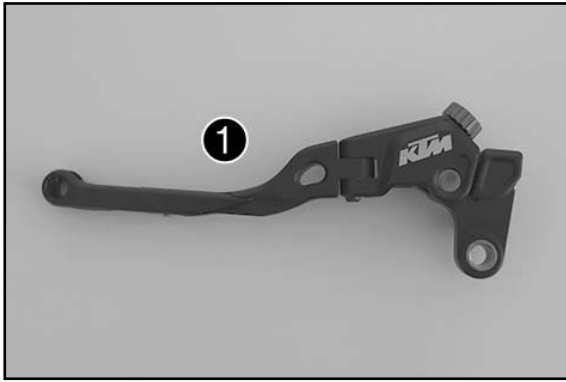
Einstellen der Hebellänge:

- Schraube ③ lösen.
- Griffstück ⑨ in gewünschte Position bringen.
- Schraube ③ festziehen.



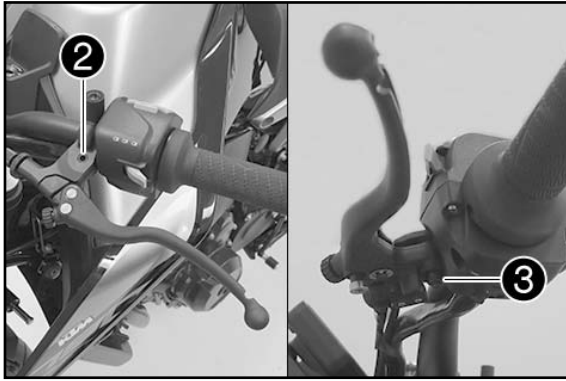
! VORSICHT

Auf eine korrekte Montage der Hebel achten. Vor der ersten Benutzung die Funktionstüchtigkeit der Kupplung überprüfen!



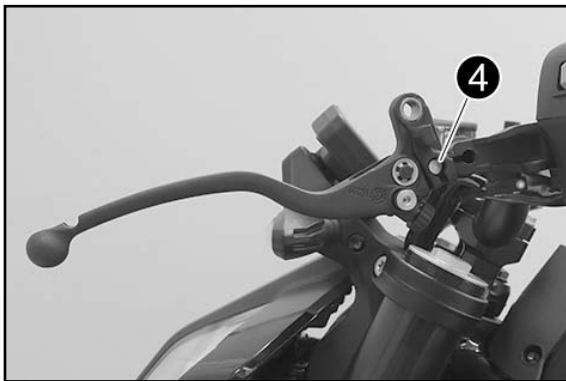
Scope of supply

1x clutch lever (preassembled) ❶

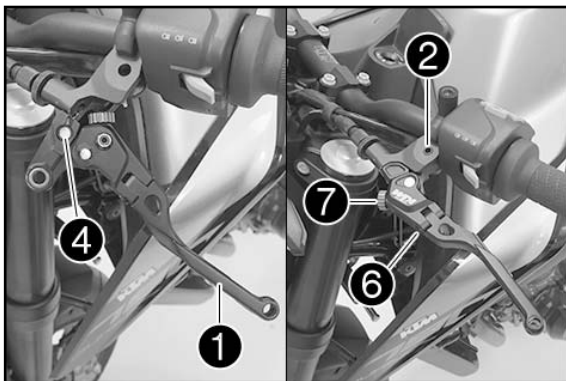


Assembly

- Remove screw ❷ with lock nut ❸.



- Detach clutch cable wire ❹.
- Remove the original clutch lever.



- Attach clutch cable wire ❹ to the clutch lever ❶ (included).

- Position clutch lever ❶.
- Mount screw ❷ with lock nut ❸ and tighten to 6 Nm.

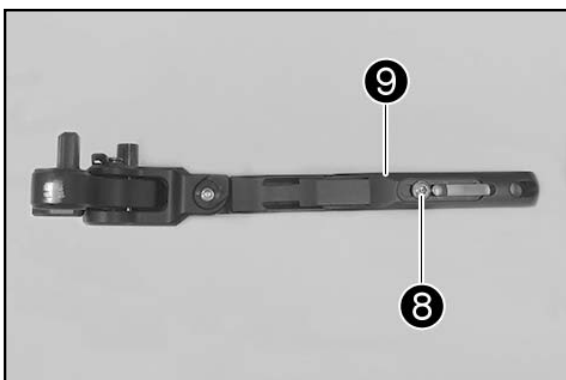
NOTE

Clean screw ❷ thoroughly before assembly and grease with long-life grease (recommended supplier: Motorex® - Bike Grease 2000).

- Tighten screw ❸ to 6 Nm.
- The distance between the grip and handbrake lever can be adjusted to the size of your hand by turning the setting wheel ❷.

! ATTENTION

The adjustment range is limited!
Turn the adjusting screw by hand only, and do not apply any force. Do not make any adjustments while riding.

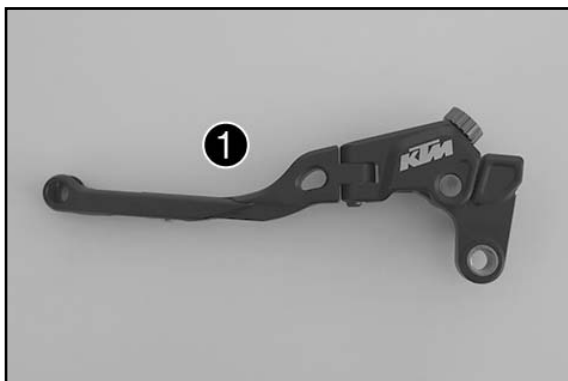


Adjusting the lever length:

- Loosen screw ❸.
- Move handle ❹ into the desired position.
- Tighten screw ❸.

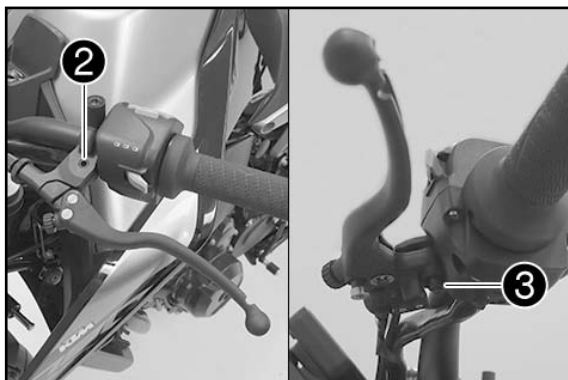
! ATTENTION

Ensure that the lever is assembled correctly. Check that the clutch is functioning correctly before using it for the first time!



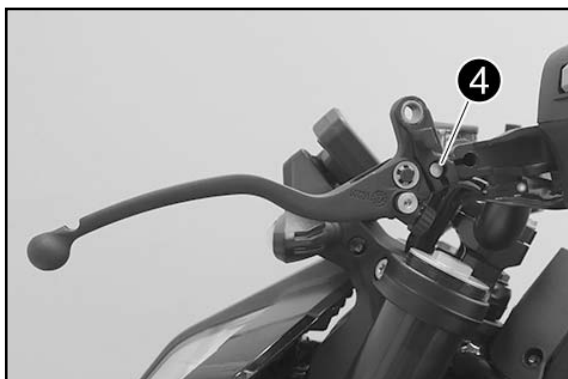
Materiale fornito

1 leva della frizione (premontata) ①

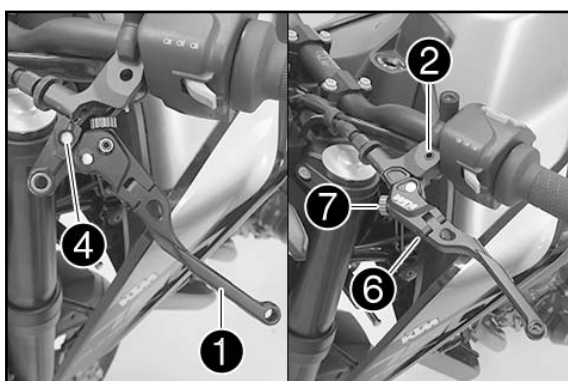


Montaggio

- Rimuovere la vite ② con il controdado ③.



- Sganciare il cavo della frizione ④.
- Rimuovere la leva della frizione originale.



- Agganciare il cavo della frizione ④ alla leva della frizione ① (in dotazione).

- Posizionare la leva della frizione ①.
- Montare la vite ② con il controdado ③ e serrare a 6 Nm.
AVVERTENZA

Prima del montaggio pulire accuratamente la vite ② e ingrassarla con grasso a lunga durata (fornitore consigliato: Motorex® - Bike Grease 2000).

- Serrare la vite ⑥ a 6 Nm.
- La distanza tra la manopola e la leva del freno anteriore può essere adattata, in modo da avere una buona presa, ruotando la rondella di regolazione ⑦.

! AVVERTIMENTO

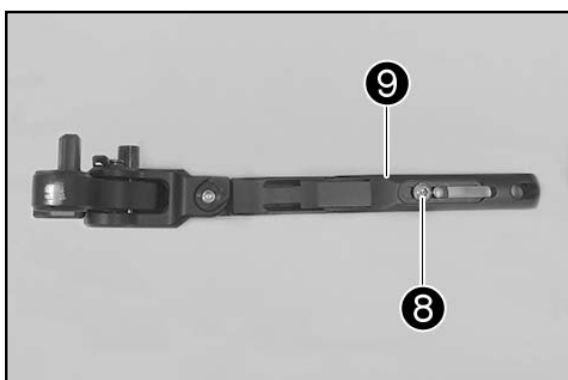
Il campo di regolazione è limitato! Ruotare la vite di regolazione solo a mano e non forzare in caso di resistenza. Non eseguire interventi di regolazione durante la marcia!

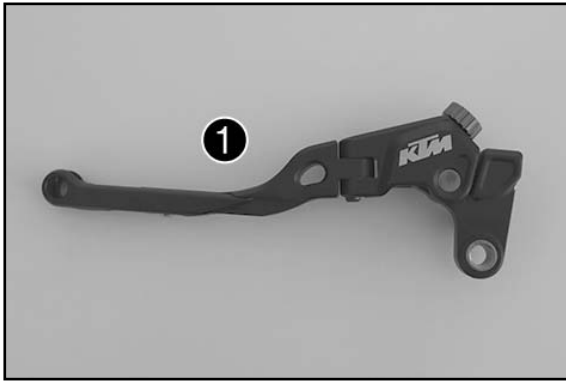
Regolazione della lunghezza della leva:

- Allentare la vite ⑧.
- Portare la manopola ⑨ nella posizione desiderata.
- Serrare la vite ⑧.

! AVVERTIMENTO

Prestare attenzione a montare correttamente la leva. Prima del primo utilizzo verificare il corretto funzionamento della frizione!





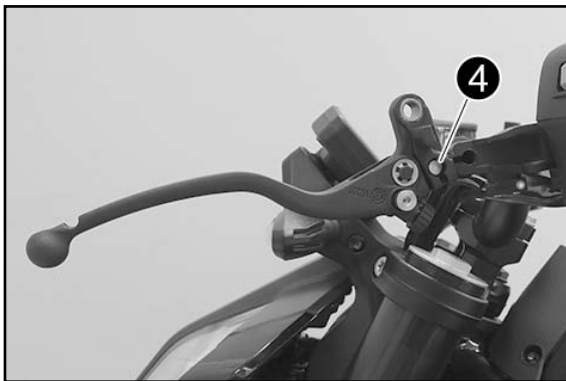
Contenu de la livraison

1x levier d'embrayage (pré-monté) ①

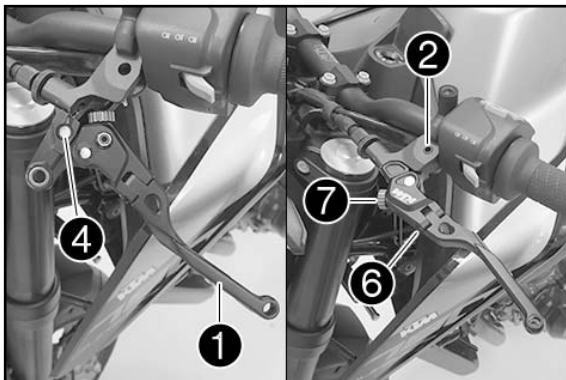


Montage

- Retirer la vis ② et le contre-écrou ③.



- Décrocher le câble d'embrayage ④.
- Retirer le levier d'embrayage d'origine.



- Accrocher le câble d'embrayage ④ sur nouveau le levier d'embrayage ① (fourni).

- Positionner le levier d'embrayage ①.
- Mettre en place la vis ② avec le contre-écrou ③ et la serrer à 6 Nm.
REMARQUE

Soigneusement nettoyer la vis ② avant de procéder au montage et la graisser avec de la graisse longue durée (fournisseur recommandé : Motorex® - Bike Grease 2000).

- Serrer la vis ⑥ à 6 Nm.
- L'éloignement entre la poignée et le levier de frein peut être adapté à la taille de la main en tournant la molette de réglage ⑦.

! ATTENTION

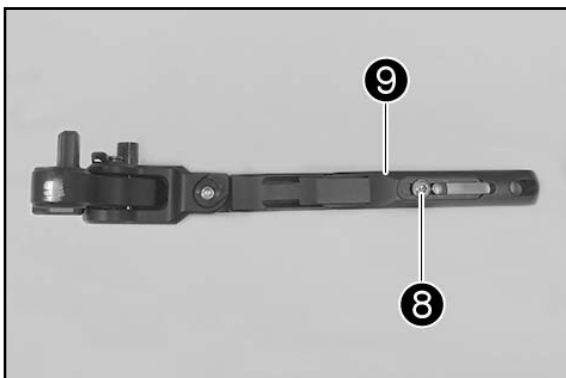
La plage de réglage est limitée !
Ne tourner la vis de réglage qu'à la main et ne pas forcer. Ne pas effectuer de travaux de réglage durant le trajet !

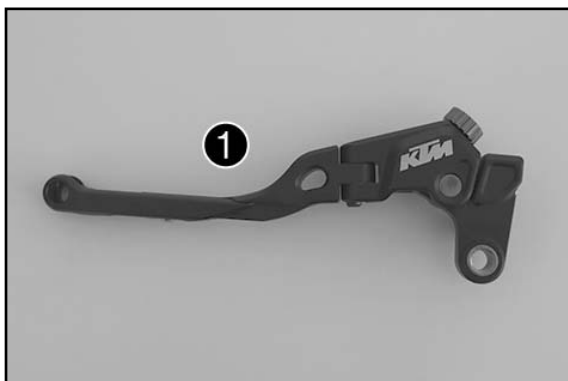
Régler la longueur du levier :

- Desserrer la vis ⑧.
- Mettre la poignée ⑨ dans la position souhaitée.
- Serrer la vis ⑧.

! ATTENTION

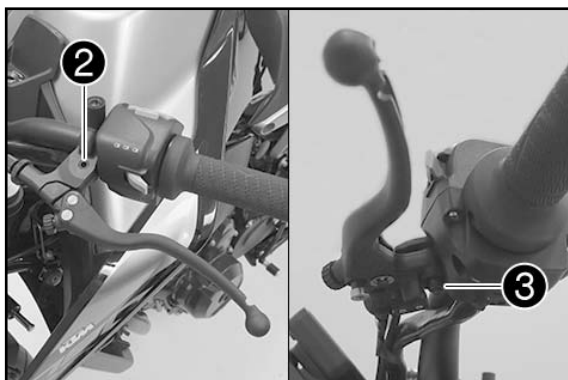
Veiller à ce que le levier soit monté correctement. Avant la première utilisation, vérifier le bon fonctionnement de l'embrayage !





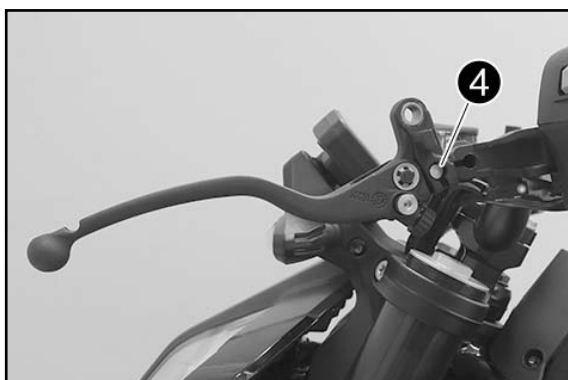
Volumen de suministro

1x maneta de embrague (premontada) ❶

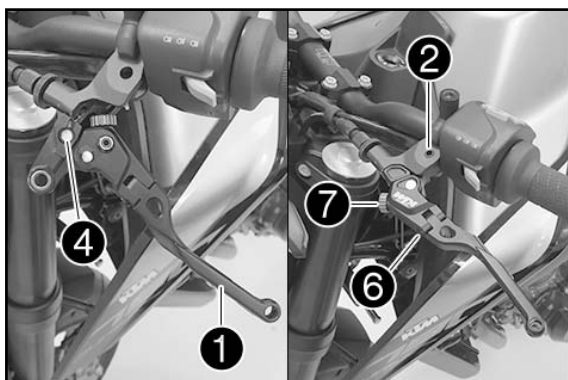


Montaje

- Retirar el tornillo ❷ con la contratuerca ❸.



- Desenganchar el cable de embrague ❹.
- Retirar la maneta de embrague original.



- Enganchar el cable de embrague ❹ a la maneta de embrague ❶ (volumen de suministro).

- Posicionar la maneta de embrague ❶.

- Montar el tornillo ❷ con la contratuerca ❸ y apretarlo a 6 Nm.
ADVERTENCIA

Limpiar el tornillo ❷ a fondo antes del montaje y engrasar con grasa de larga duración (proveedor recomendado: Motorex® - Bike Grease 2000).

- Apretar el tornillo ❸ a 6 Nm.

- La distancia entre el puño y la maneta de freno se puede adaptar al tamaño de la mano girando el mando de ajuste ❷.

! AVISO

El margen de ajuste es limitado.

Hay que girar el mando de ajuste solo con la mano, sin forzarlo.
¡No realizar los ajustes durante la conducción!

Ajuste de la longitud de la maneta:

- Soltar el tornillo ❸.

- Colocar la pieza de la empuñadura ❹ en la posición deseada.

- Apretar el tornillo ❸.

! AVISO

Prestar atención a que las manetas queden montadas correctamente. ¡Antes de volver a utilizar la motocicleta, comprobar que el embrague funcione correctamente!

