

# **KTM** POWERPARTS **INFORMATION**

CYLINDER LOCK SET



61412925020

06.2016  
3.213.522



KTM Sportmotorcycle GmbH  
5230 Mattighofen, Austria  
www.ktm.com



## 3 DEUTSCH

Wir freuen uns, dass Sie sich für dieses Produkt entschieden haben.

Unser hochwertiges Qualitätsprodukt ist rennerprobt und wurde speziell für sportliche Herausforderungen entwickelt. Eine korrekte Montage des Produktes ist unerlässlich, um ein Maximum an Sicherheit und Funktionalität gewährleisten zu können. Bitte befolgen Sie daher die Montageanleitung oder wenden Sie sich an Ihren autorisierten Fachhändler.

**Für falsche Montage oder Verwendung dieses Produktes kann der (Quasi-)Hersteller bzw. Lieferant nicht zur Verantwortung gezogen werden.**  
Vielen Dank.

## 10 ENGLISH

Thank you for choosing this product.

Our high quality product has been tested under racing conditions and was developed specifically for use in sports activities. Correct installation of the product is essential to ensure that a maximum degree of safety and functionality is achieved. Therefore, please follow the installation instructions or contact your authorized dealer.

**The (quasi) manufacturer or supplier cannot be held responsible for products that are incorrectly mounted or inappropriately used.**  
Thank you.

## 17 ITALIANO

Grazie per aver scelto questo prodotto.

Questo nostro prodotto di pregiata qualità è collaudato nelle competizioni ed è stato sviluppato specificamente per gare sportive. Il montaggio corretto del prodotto è fondamentale per garantirne la massima sicurezza e funzionalità. Rispetti quindi le istruzioni di montaggio o rivolgerti al proprio concessionario autorizzato.

**Il produttore (detentore del marchio)/fornitore non può essere considerato responsabile per un montaggio o impiego errato del presente prodotto.**  
Vi ringraziamo per l'attenzione!

## 24 FRANÇAIS

Merci d'avoir porté votre choix sur ce produit.

Notre produit de haute qualité est éprouvé pour les compétitions et a été conçu spécialement pour un usage sportif. Un montage approprié du produit est indispensable pour garantir une sécurité et une fonctionnalité maximales du véhicule. C'est pourquoi nous vous invitons à suivre scrupuleusement le manuel de montage ou à vous adresser à votre revendeur agréé.

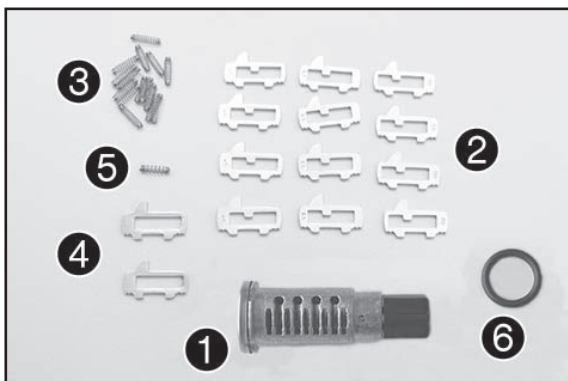
**En cas de montage ou d'utilisation non conformes de ce produit, le (quasi) constructeur ou le fournisseur déclinent toute responsabilité.**  
Merci !

## 31 ESPAÑOL

Le agradecemos que se haya decidido por este producto.

Este producto de alta calidad está probado para la competición y se ha desarrollado específicamente para las exigencias de este deporte. Para poder garantizar los máximos niveles de seguridad y funcionalidad, es imprescindible que el producto se monte correctamente. Por este motivo, es muy importante que siga las instrucciones del manual de montaje o que se ponga en contacto con su concesionario autorizado.

**El (cuasi) fabricante y el proveedor de este producto no se harán responsables del montaje y el uso incorrectos.**  
¡Muchas gracias!

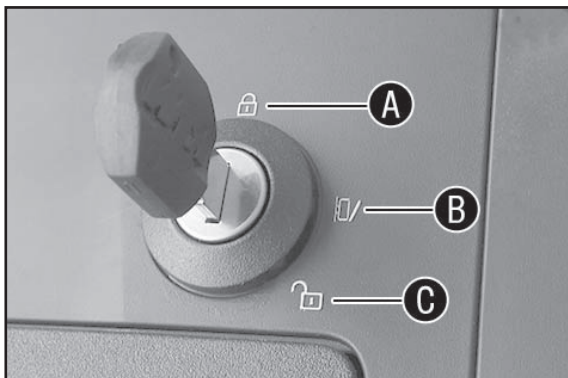


### Lieferumfang Schließzylinder (2x)

- 1x Schließzylinder ①
- 12x Zuhaltung ②
- 15x Feder für Zuhaltung ③
- 2x Einrastblech ④
- 1x Feder für Einrastblech ⑤
- 1x O-Ring ⑥

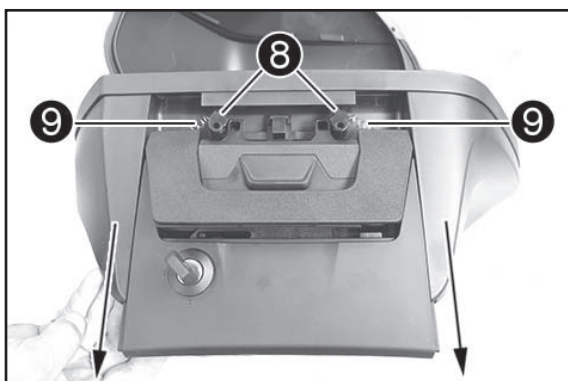
#### **⚠ ACHTUNG**

Der Kit enthält viele Kleinteile. Es wird empfohlen den Zusammenbau an einem Tisch sitzend durchzuführen!



### Schlossausbau Kofferset 61412925000EB\_BH

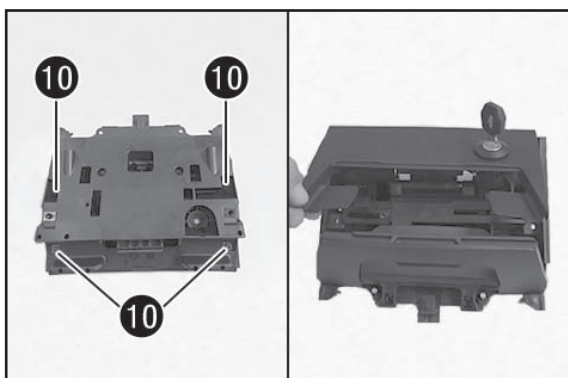
- Schlüsselstellung **A**: Koffer abgeschlossen  
In dieser Stellung lässt sich der Schlüssel abziehen.
- Schlüsselstellung **B**: Koffer lässt sich öffnen  
In dieser Stellung lässt sich der Schlüssel abziehen.
- Schlüsselstellung **C**: Koffer abnehmbar bzw. montierbar  
In dieser Stellung lässt sich der Schlüssel nicht abziehen.
- Schrauben mit Dichtring **7** entfernen.



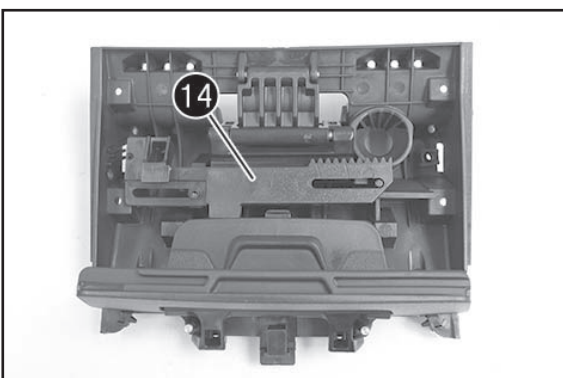
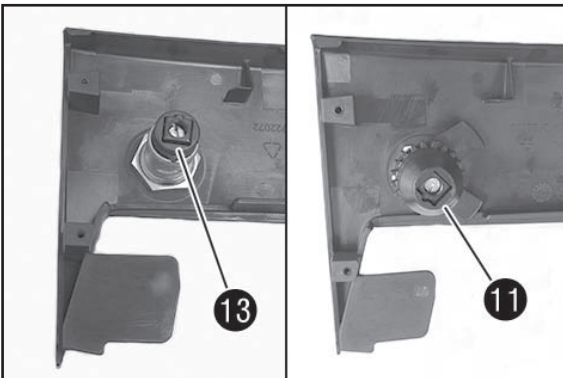
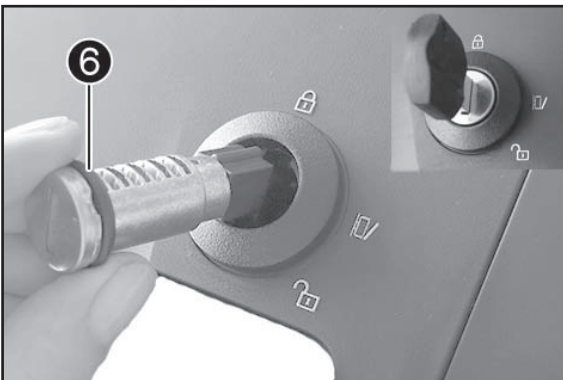
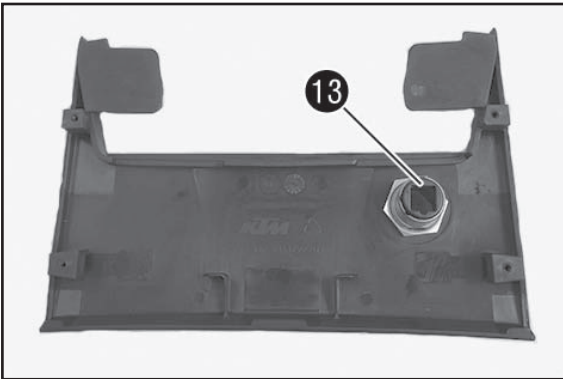
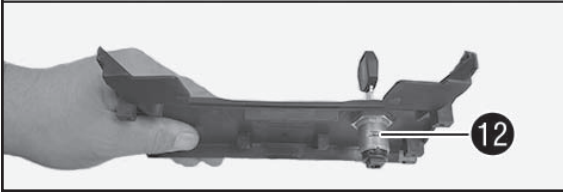
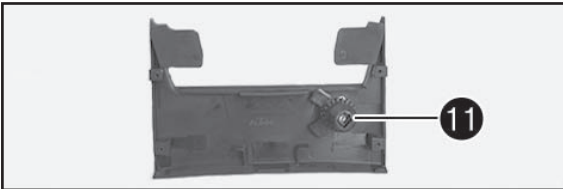
- Schlüsselstellung **C**: Koffer abnehmbar bzw. montierbar
- Verriegelungseinheit aus der Führung entfernen.

#### HINWEIS

Auf Verbleib der Hebel **8** und Federn **9** achten.



- Schrauben **10** von Verriegelungseinheit entfernen.
- Deckel abnehmen.



- Kappe 11 entfernen.

- Schlüsselstellung A: Koffer abgeschlossen
- Einrastblech 12 in den Schließzylinder hineindrücken.
- Schließzylinder entfernen.

**! VORSICHT**  
Schlüssel muss unbedingt im Schließzylinder verbleiben!

- Bauteil 13 entfernen.

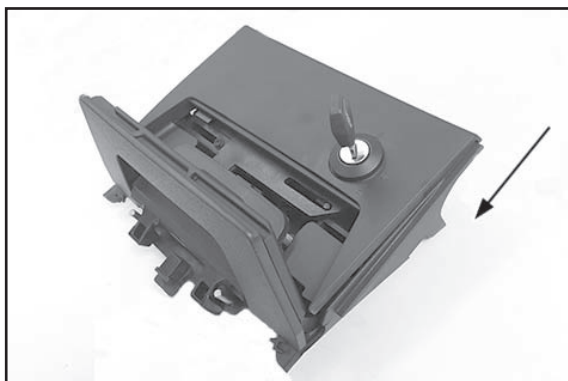
- O-Ring 6 (Lieferumfang) montieren.
- Schließzylinder (Lieferumfang) wie in der Abbildung gezeigt positionieren und mit Hilfe des Schlüssels einsetzen (Nase muss nach oben zeigen).

✓ Einrastblech 12 rastet ein.

- Bauteil 13 montieren.

- Schlüsselstellung C: Koffer abnehmbar bzw. montierbar
- Kappe 11 montieren.

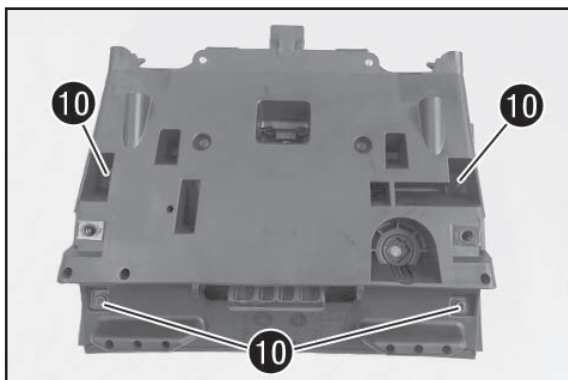
- Verriegelungsplatte 14 nach links schieben.



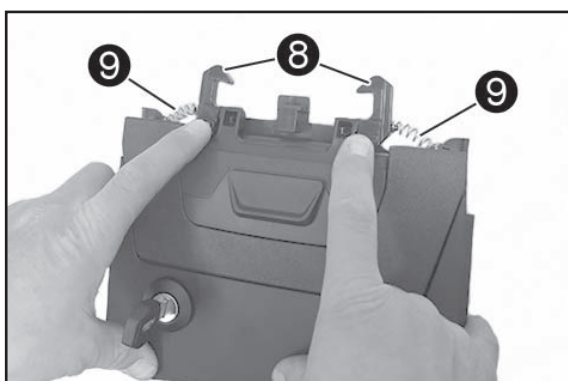
- Deckel montieren.

**HINWEIS**

Zunächst oben mit den Nasen einhaken und dann nach unten klappen.

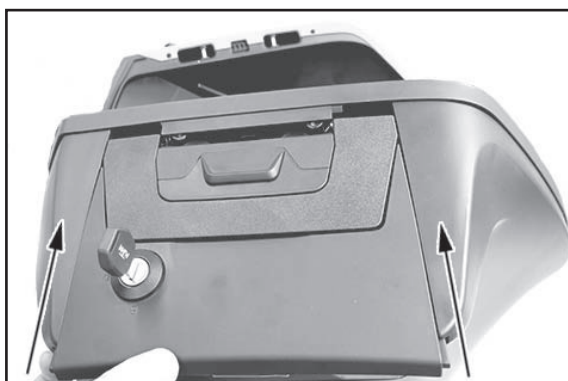


- Schrauben 10 montieren und festziehen.



- Schlüsselstellung A: Koffer abgeschlossen

- Hebel 8 und Federn 9 montieren.



- Verriegelungseinheit in der Führung montieren.

**HINWEIS**

Auf richtigen Sitz der Hebel 8 und Federn 9 achten.

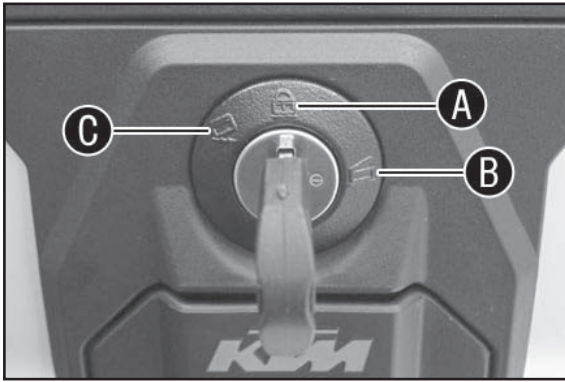
**! VORSICHT**

Die Verriegelungseinheit muss so montiert werden, dass sie oben und unten bündig am Koffer ansteht!

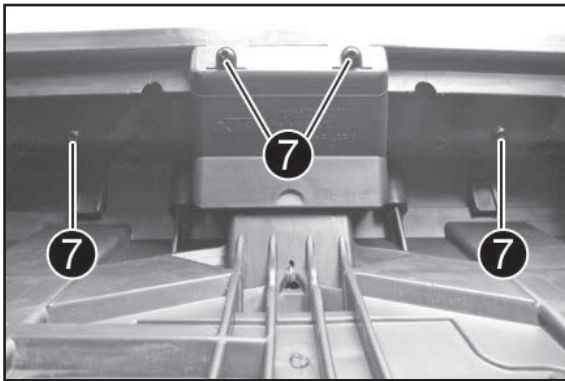


- Schrauben mit Dichtring 7 montieren und festziehen.

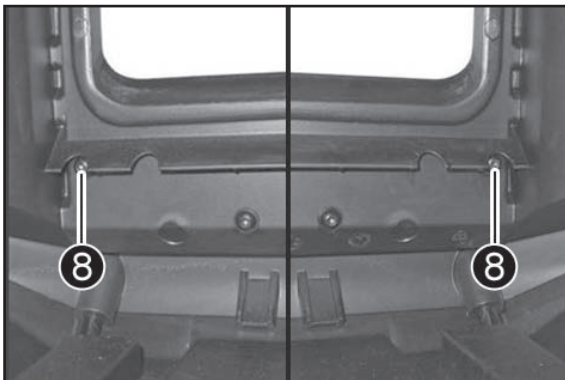
## Schlossausbau Top Case 42l 60312929000



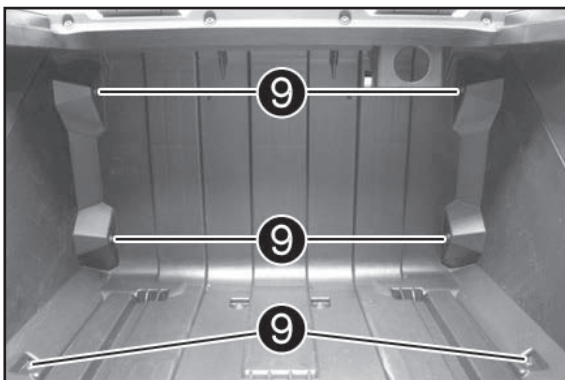
- Schlüsselstellung **A**: Koffer abgeschlossen  
In dieser Stellung lässt sich der Schlüssel abziehen.
- Schlüsselstellung **B**: Koffer lässt sich öffnen  
In dieser Stellung lässt sich der Schlüssel abziehen.
- Schlüsselstellung **C**: Koffer abnehmbar bzw. montierbar  
In dieser Stellung lässt sich der Schlüssel nicht abziehen.



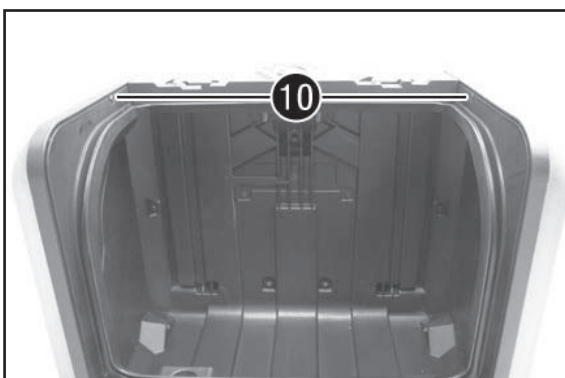
- Schlüsselstellung **B**: Koffer lässt sich öffnen
- Schrauben **7** entfernen.



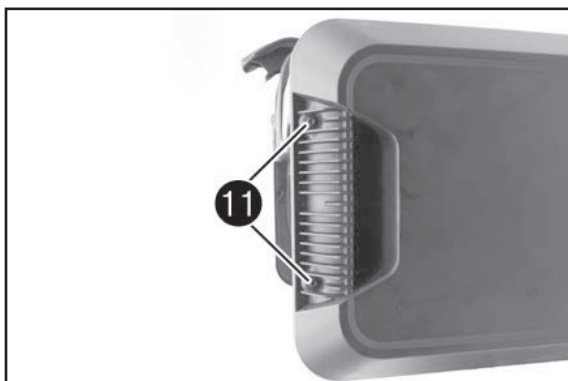
- Schrauben **8** entfernen.



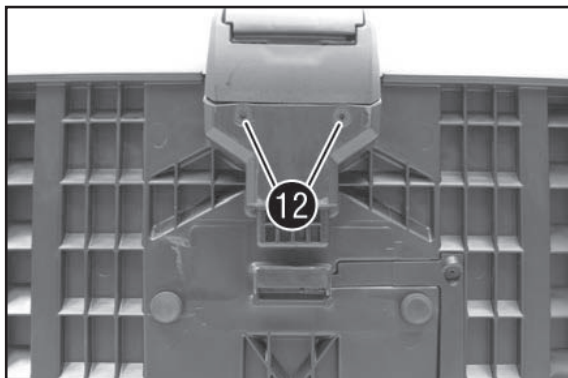
- Schrauben **9** entfernen.



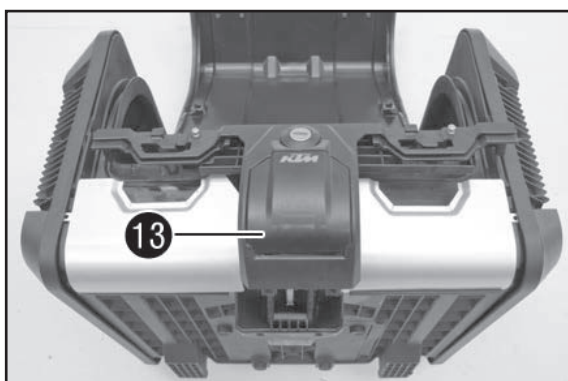
- Schrauben **10** entfernen.



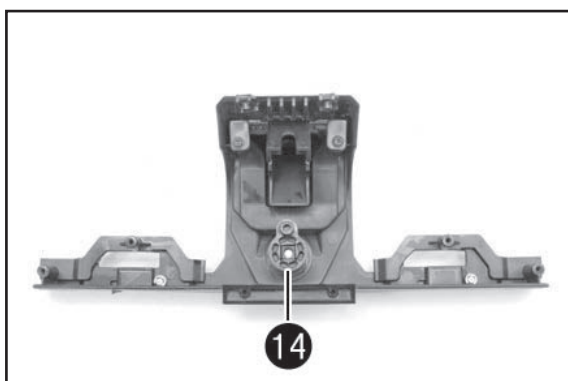
- Topcase in die dargestellte Position drehen.
- Aufgeklippte Blende abnehmen und Schrauben 11 entfernen.



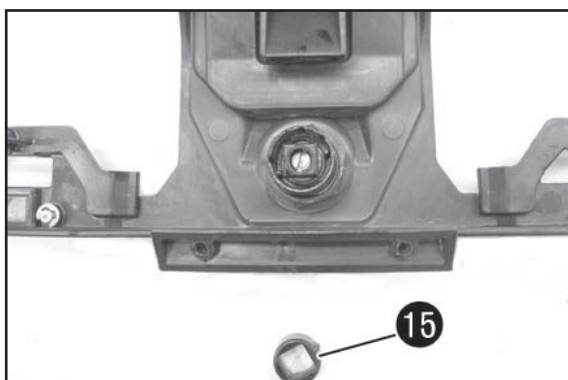
- Schrauben 12 lösen.



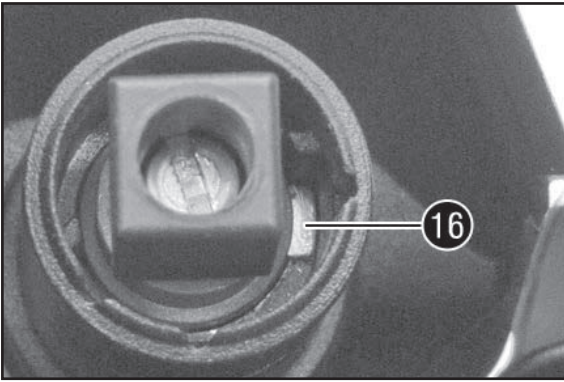
- Verriegelungseinheit 13 entfernen.



- Schlüsselstellung 14: Koffer abnehmbar bzw. montierbar
- Bauteil 14 abnehmen.



- Bauteil 15 abnehmen.

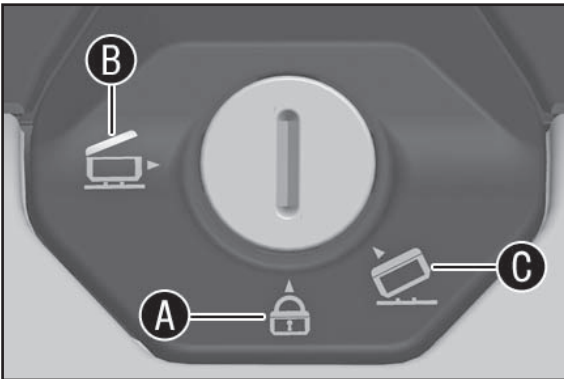


- Einrastblech 16 in den Schließzylinder hineindrücken.
- Schließzylinder entfernen.

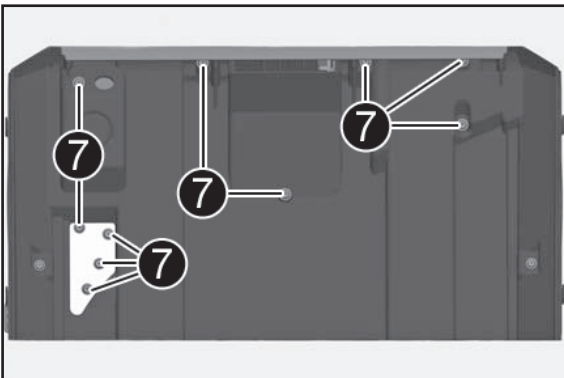
**! VORSICHT**  
Schlüssel muss unbedingt im Schließzylinder verbleiben!

- Der Zusammenbau erfolgt in umgekehrter Reihenfolge.

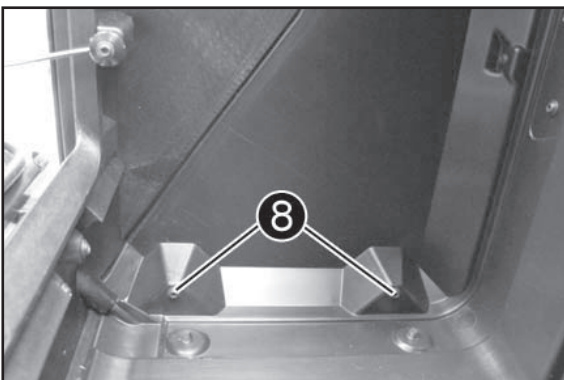
### Schlossausbau Touring Koffer 60312924100\_25100



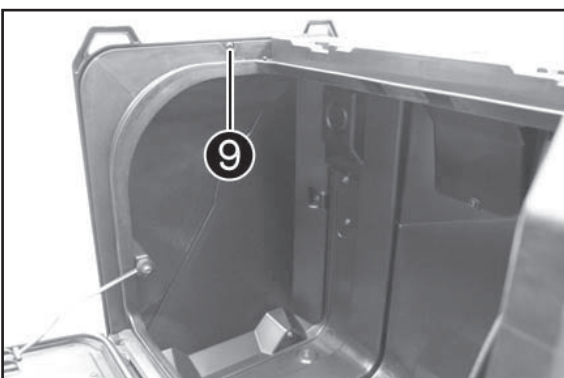
- Schlüsselstellung A: Koffer abgeschlossen  
In dieser Stellung lässt sich der Schlüssel abziehen.
- Schlüsselstellung B: Koffer lässt sich öffnen  
In dieser Stellung lässt sich der Schlüssel abziehen.
- Schlüsselstellung C: Koffer abnehmbar bzw. montierbar  
In dieser Stellung lässt sich der Schlüssel nicht abziehen.



- Schlüsselstellung B: Koffer lässt sich öffnen
- Schrauben 7 entfernen.

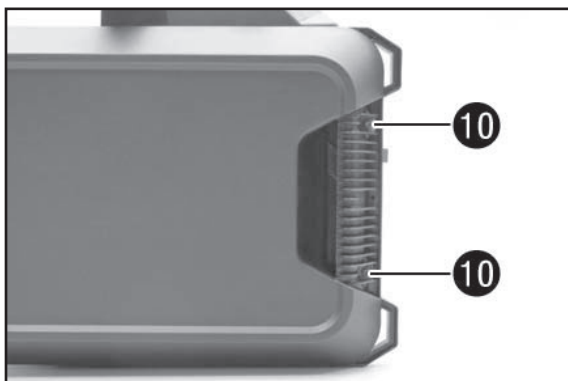


- Schrauben 8 entfernen.

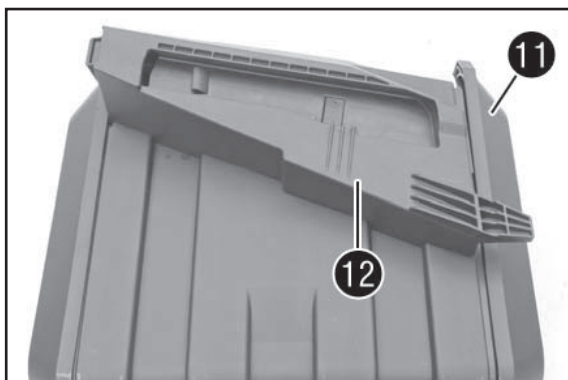


- Schraube 9 entfernen.

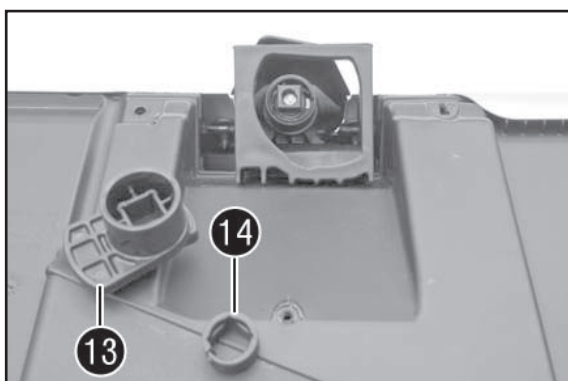




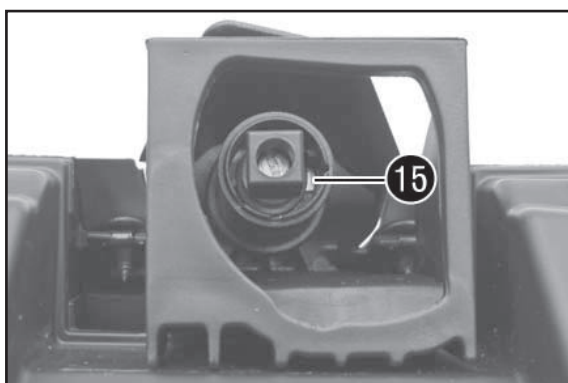
- Koffer in die dargestellte Position drehen.
- Aufgeklippte Blende abnehmen und Schrauben 10 entfernen.



- Seitenteil 11 aufklappen.
- Verriegelungseinheit 12 entfernen.



- Schlüsselstellung 10: Koffer abnehmbar bzw. montierbar
- Bauteil 13 abnehmen.
- Bauteil 14 abnehmen.

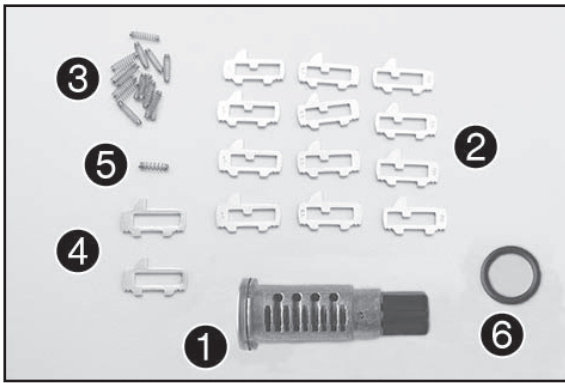


- Einrastblech 15 in den Schließzylinder hineindrücken.
- Schließzylinder entfernen.

**! VORSICHT**

Schlüssel muss unbedingt im Schließzylinder verbleiben!

- Der Zusammenbau erfolgt in umgekehrter Reihenfolge.

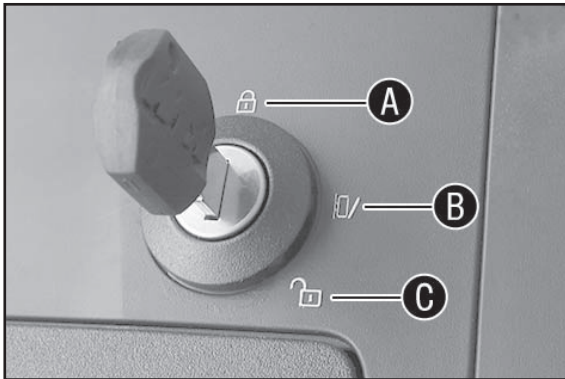


**Locking cylinder (2x) included**

- 1x locking cylinder ①
- 12x wafers ②
- 15x spring for wafer ③
- 2x snap-in plates ④
- 1x spring for snap-in plate ⑤
- 1x O-ring ⑥

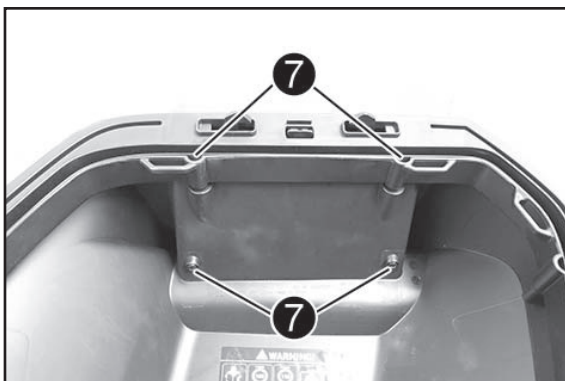
**⚠ WARNING**

This kit contains many small parts. It is advisable to carry out assembly while sitting at a table!

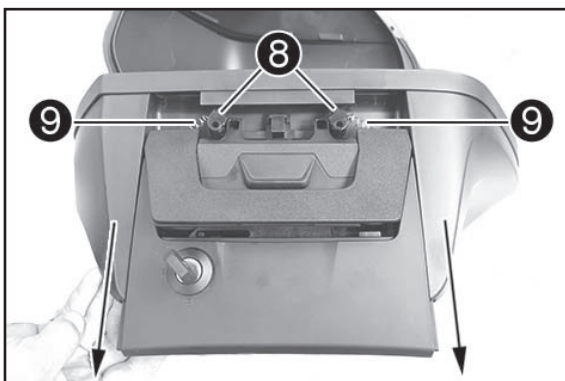


**Lock removal, Case Set 61412925000EB\_BH**

- Key position ①: The case is locked  
The key can be pulled out in this position.
- Key position ②: The case can be opened  
The key can be pulled out in this position.
- Key position ③: The case can be removed or mounted  
The key cannot be pulled out in this position.



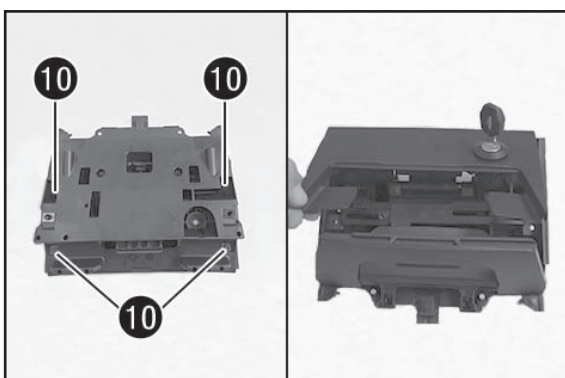
- Remove screws with seal ring ⑦.



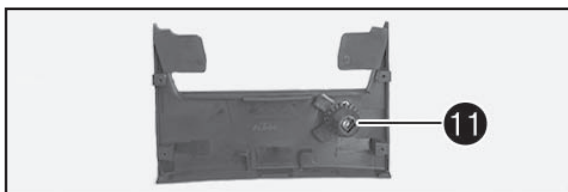
- Key position ③: The case can be removed or mounted
- Remove lock unit from the guide.

**NOTE**

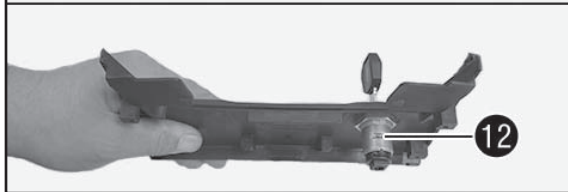
Ensure the lever ⑧ and springs ⑨ remain in place.



- Remove screws ⑩ from lock unit.
- Remove the cover.



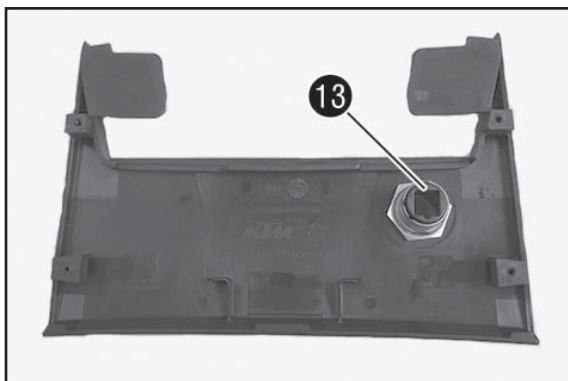
- Remove plug 11.



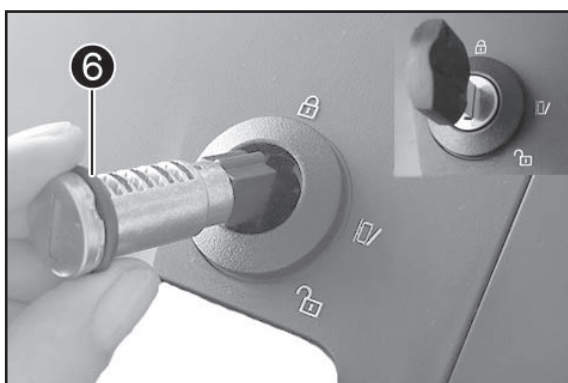
- Key position A: The case is locked
- Push snap-in plate 12 into the locking cylinder.
- Remove locking cylinder.

**! ATTENTION**

Key must remain in the locking cylinder!

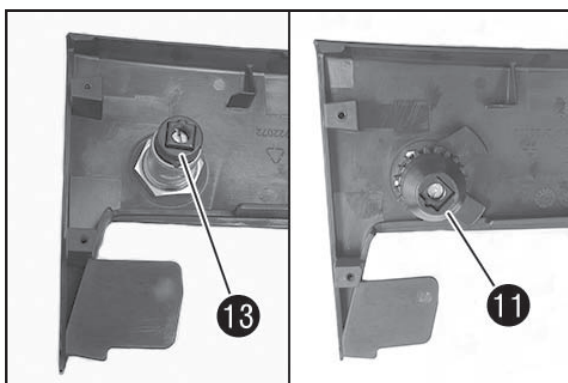


- Remove component 13.

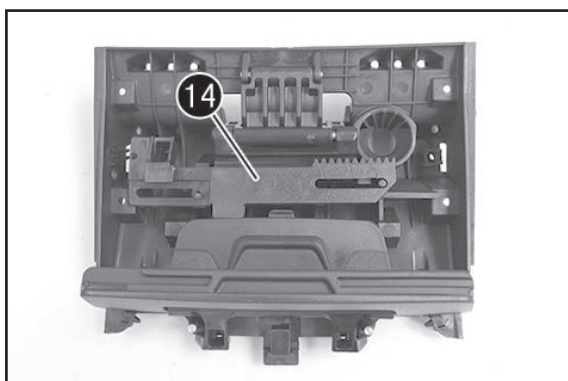


- Mount O-ring 6 (included).
- Position locking cylinder (included) as shown in the figure and insert with the aid of the key (catch must face upward).

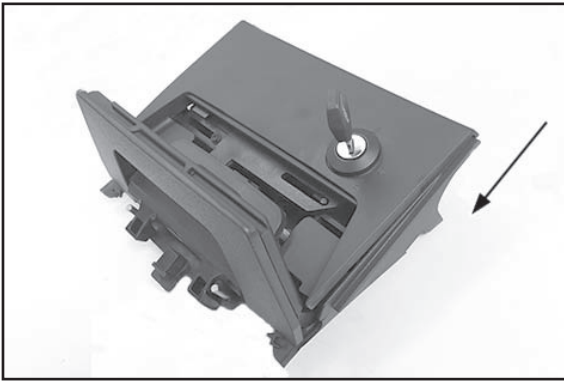
✓ Snap-in plate 12 engages.



- Mount component 13.
- Key position C: The case can be removed or mounted
- Mount plug 11.



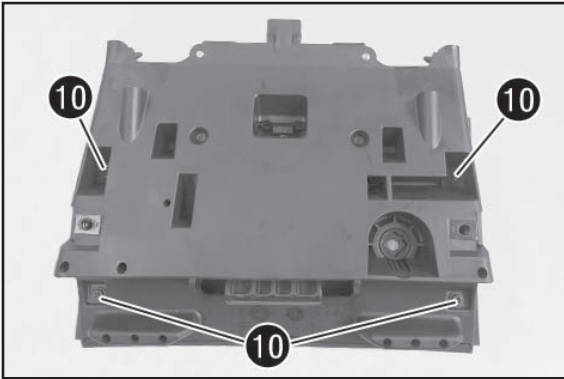
- Push locking plate 14 to the left.



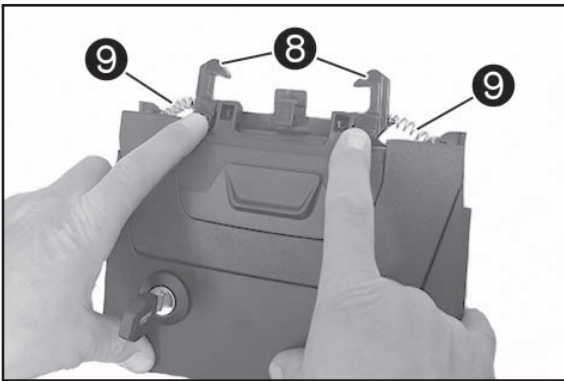
- Mount cover.

NOTE

First hook in at the top with the catches and then fold down.

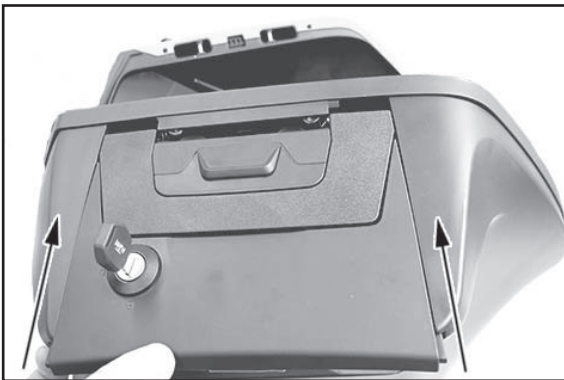


- Mount and firmly tighten screws 10.



- Key position A: The case is locked

- Mount lever 8 and springs 9.



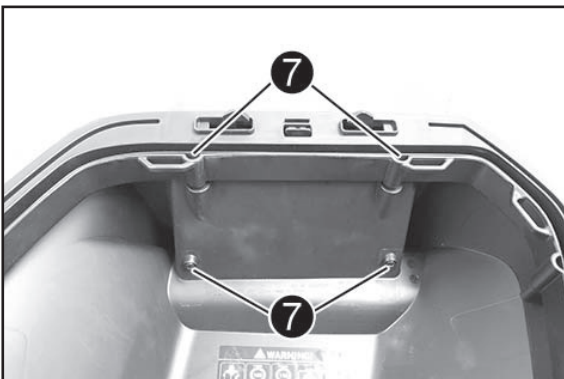
- Mount lock unit in the guide.

NOTE

Ensure the lever 8 and springs 9 are seated properly.

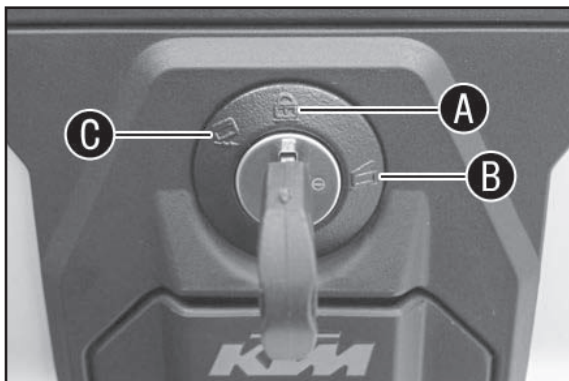
**! ATTENTION**

The locking unit must be mounted in such a way that it is flush with the case at the top and the bottom!

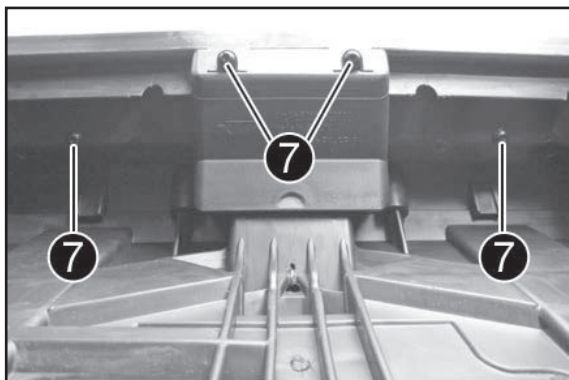


- Mount screws with seal ring 7 and tighten.

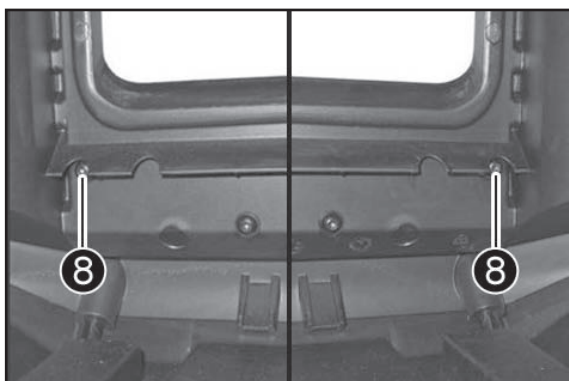
## Lock removal, Top Case 42I 60312929000



- Key position **A**: The case is locked  
The key can be pulled out in this position.
- Key position **B**: The case can be opened  
The key can be pulled out in this position.
- Key position **C**: The case can be removed or mounted  
The key cannot be pulled out in this position.



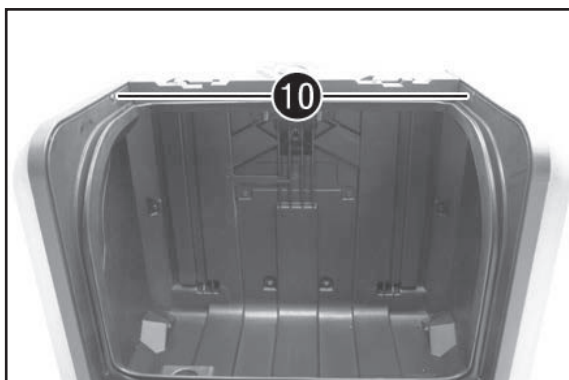
- Key position **B**: The case can be opened
- Remove screws **7**.



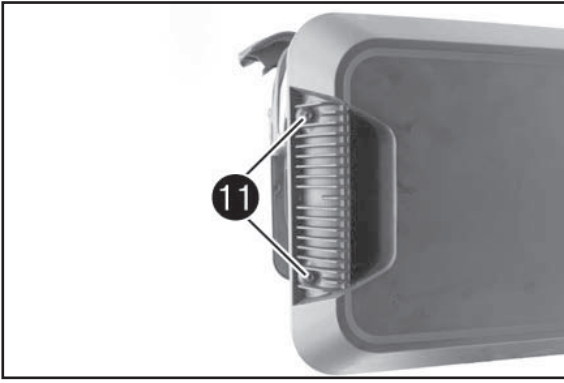
- Remove screws **8**.



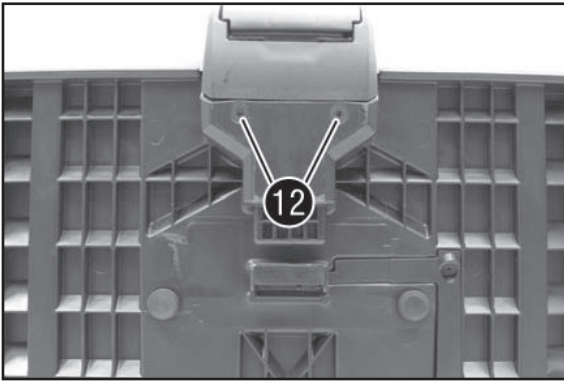
- Remove screws **9**.



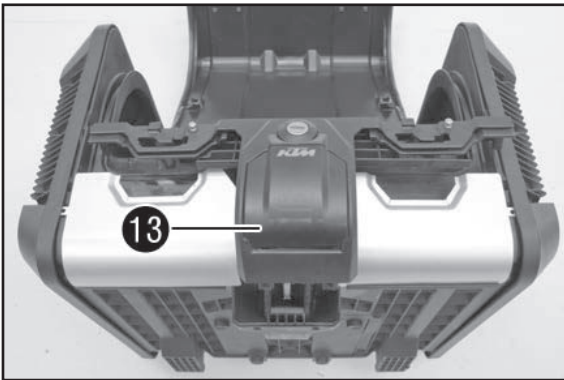
- Remove screws **10**.



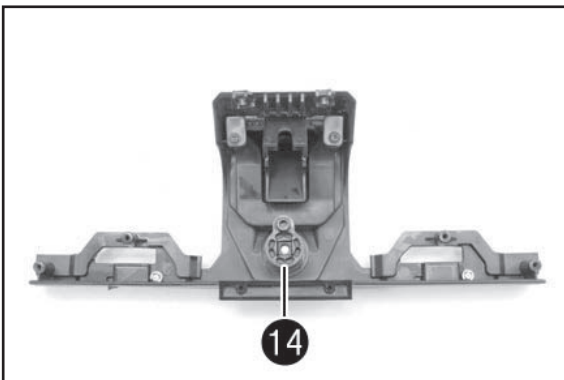
- Rotate the top case into the position shown.
- Take off the unclipped cover panel and remove screws 11.



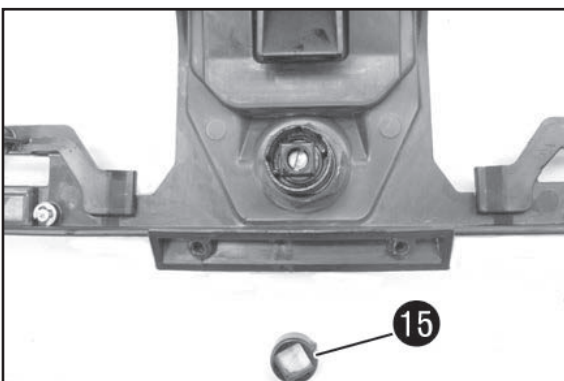
- Loosen screws 12.



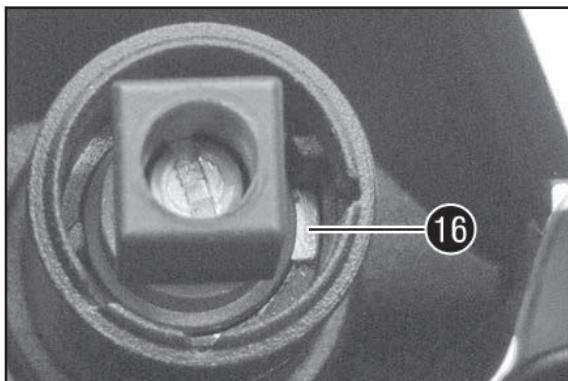
- Remove locking unit 13.



- Key position 0: The case can be removed or mounted
- Take off component 14.



- Take off component 15.

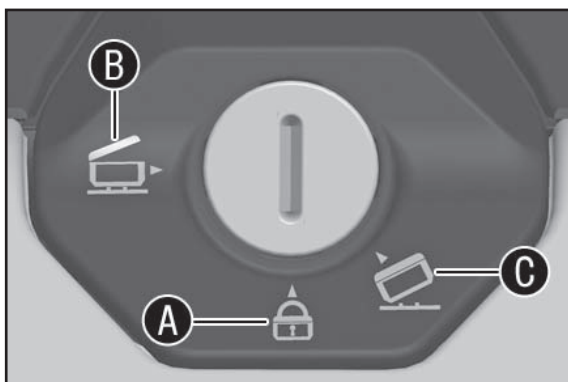


- Push snap-in plate **16** into the locking cylinder.
- Remove locking cylinder.

### **! ATTENTION**

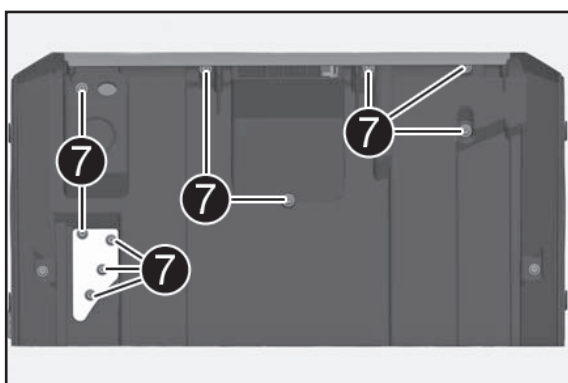
**Key must remain in the locking cylinder!**

- Reassemble in reverse order.

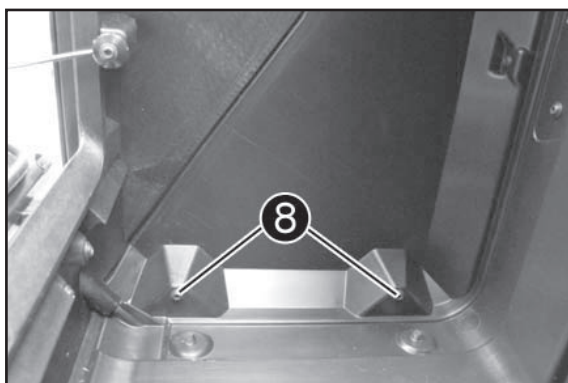


### **Lock removal, Touring Case 60312924100\_25100**

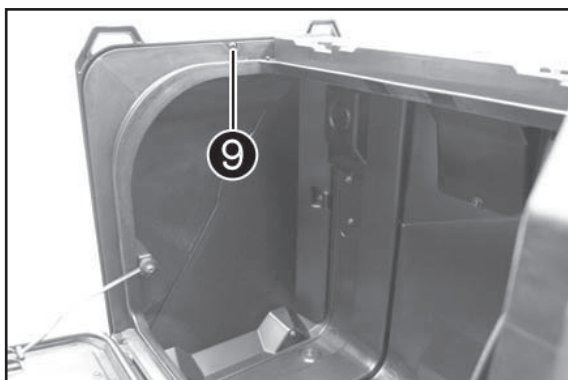
- Key position **A**: The case is locked  
The key can be pulled out in this position.
- Key position **B**: The case can be opened  
The key can be pulled out in this position.
- Key position **C**: The case can be removed or mounted  
The key cannot be pulled out in this position.



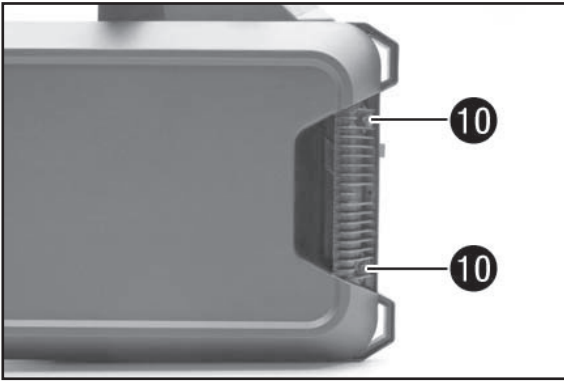
- Key position **B**: The case can be opened
- Remove screws **7**.



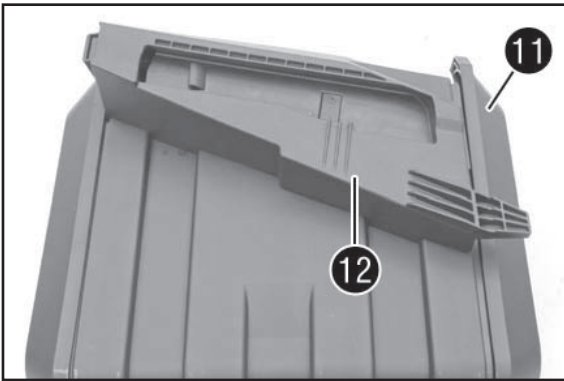
- Remove screws **8**.



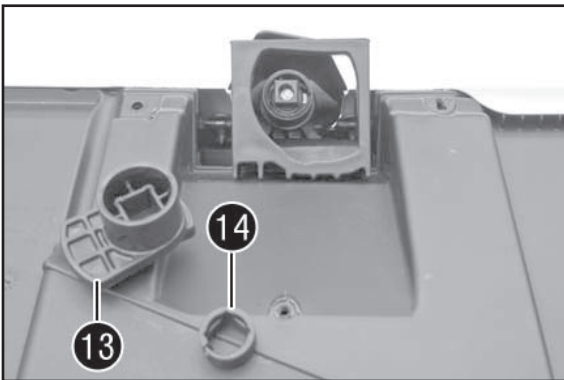
- Remove screw **9**.



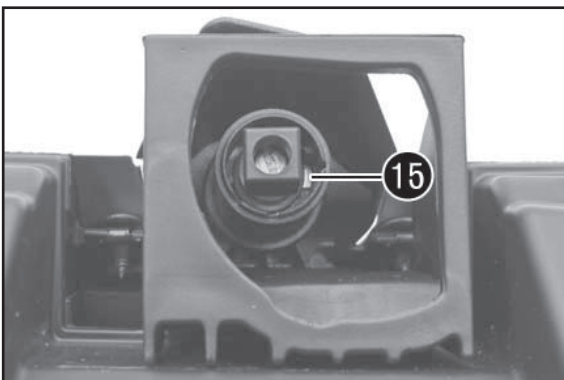
- Rotate the case into the position shown.
- Take off the unclipped cover panel and remove screws 10.



- Open side part 11.
- Remove locking unit 12.



- Key position 0: The case can be removed or mounted
- Take off component 13.
- Take off component 14.

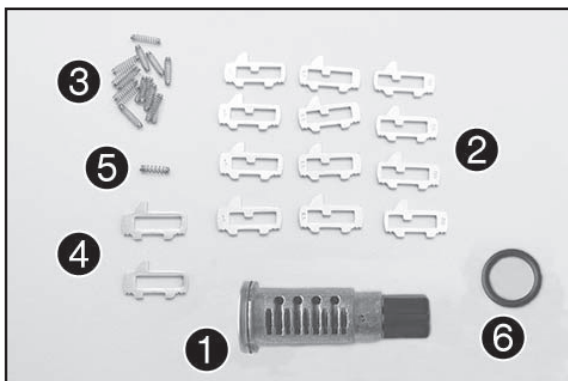


- Push snap-in plate 15 into the locking cylinder.
- Remove locking cylinder.

**! ATTENTION**  
Key must remain in the locking cylinder!

- Reassemble in reverse order.



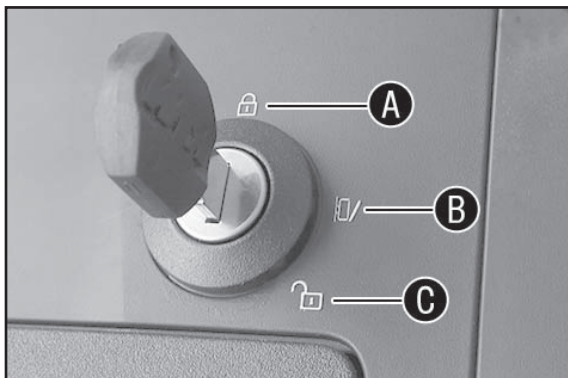


### Materiale fornito blocchetto serratura (2x)

- N. 1 blocchetto serratura ①
- N. 12 meccanismi di ritenuta ②
- N. 15 molle per meccanismi di ritenuta ③
- N. 2 lamierini d'innesto ④
- N. 1 molla per lamierino d'innesto ⑤
- N. 1 O-ring ⑥

### ⚠ ATTENZIONE

Il kit contiene molta minuteria. Si consiglia di effettuare l'assemblaggio stando seduti a un tavolo!

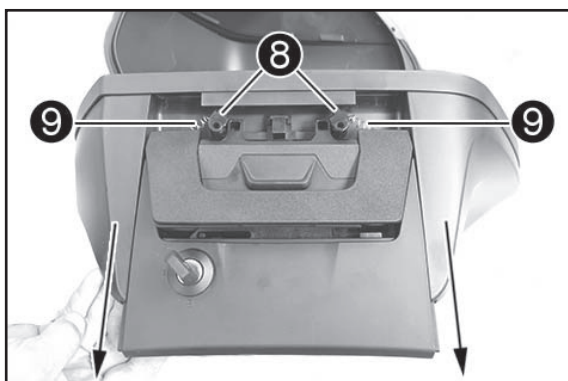


### Smontaggio della serratura set di borse 61412925000EB\_BH

- Chiave in posizione **A**: borsa chiusa a chiave  
In questa posizione è possibile estrarre la chiave.
- Chiave in posizione **B**: la borsa può essere aperta  
In questa posizione è possibile estrarre la chiave.
- Chiave in posizione **C**: la borsa può essere montata o tolta  
In questa posizione non è possibile estrarre la chiave.



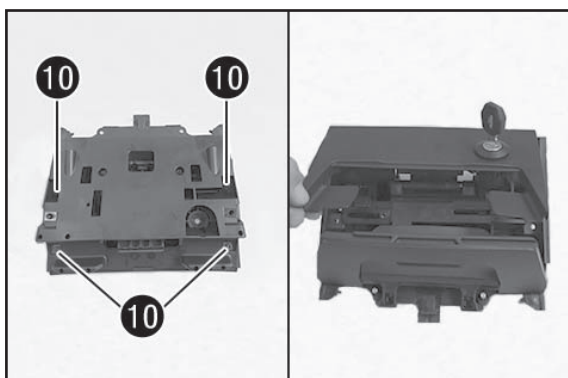
- Rimuovere le viti con l'anello di tenuta ⑦.



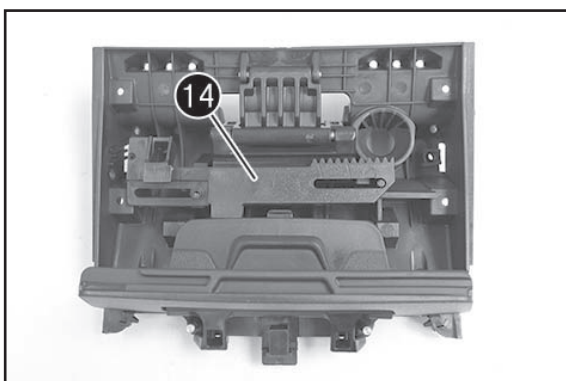
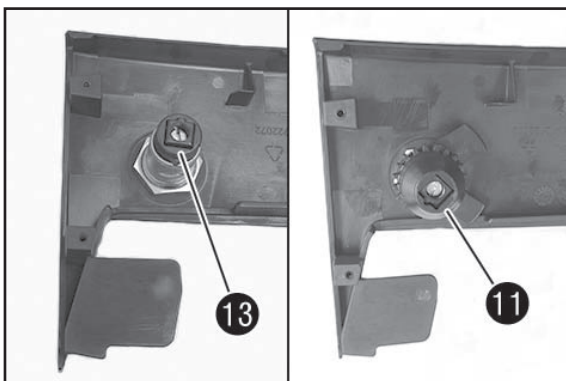
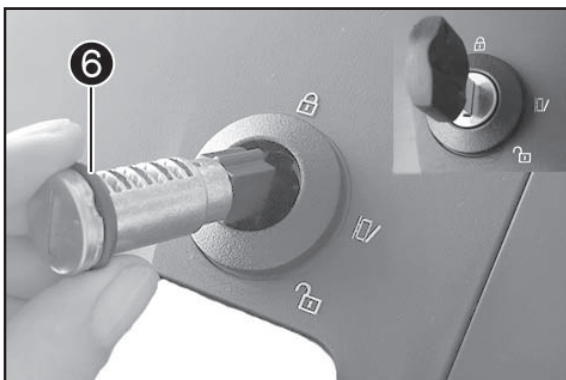
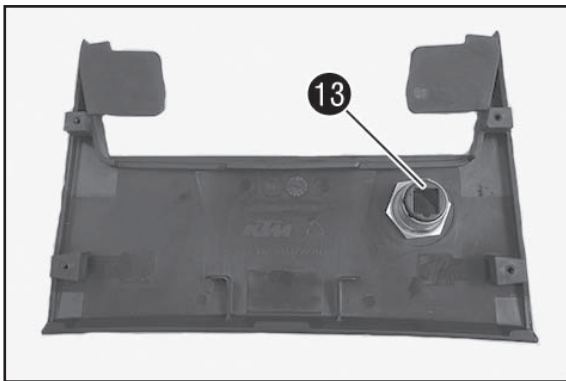
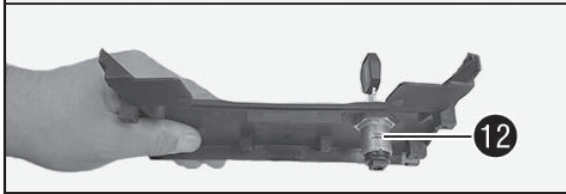
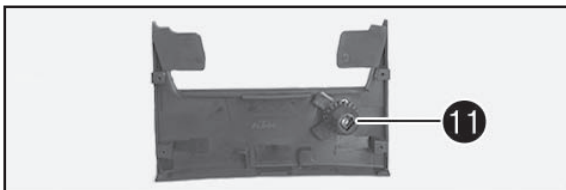
- Chiave in posizione **C**: la borsa può essere montata o tolta
- Rimuovere l'unità di bloccaggio dalla guida.

### AVVERTENZA

Verificare la posizione della leva ⑧ e delle molle ⑨.



- Rimuovere le viti ⑩ dell'unità di bloccaggio.
- Rimuovere il coperchio.



- Rimuovere il tappo 11.

- Chiave in posizione A: borsa chiusa a chiave
- Spingere il lamierino d'innesto 12 nel blocchetto serratura.
- Rimuovere il blocchetto serratura.

**! AVVERTIMENTO**  
**La chiave deve assolutamente rimanere nel blocchetto serratura!**

- Rimuovere il componente 13.

- Montare l'O-ring 6 (in dotazione).
- Posizionare il blocchetto serratura (in dotazione) nel modo illustrato in figura e inserirlo con l'ausilio della chiave (il nasello deve indicare verso l'alto).

✓ Il lamierino d'innesto 12 si aggancia.

- Montare il componente 13.

- Chiave in posizione C: la borsa può essere montata o tolta
- Montare il tappo 11.

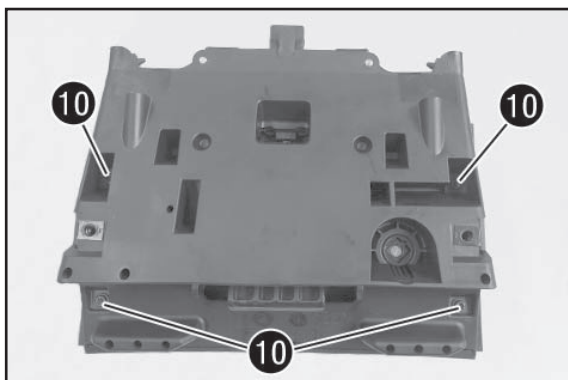
- Spingere a sinistra la piastra di bloccaggio 14.



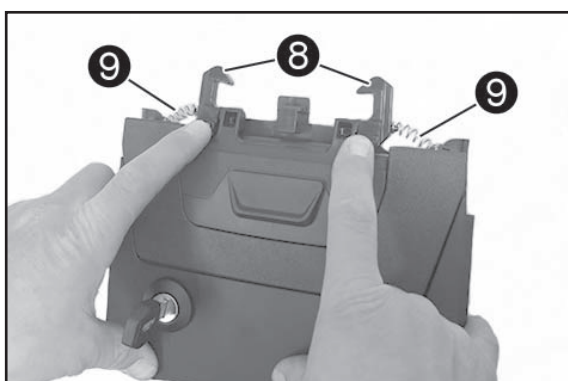
- Montare il coperchio.

**AVVERTENZA**

Agganciare prima in alto con i naselli e quindi richiudere verso il basso.

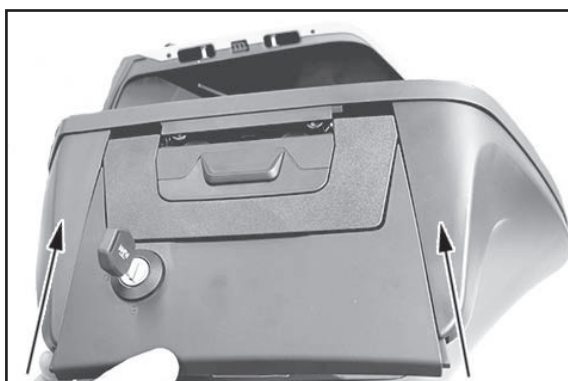


- Montare e serrare le viti 10.



- Chiave in posizione A: borsa chiusa a chiave

- Montare la leva 8 e le molle 9.



- Montare l'unità di bloccaggio nella guida.

**AVVERTENZA**

Verificare il corretto posizionamento della leva 8 e delle molle 9.

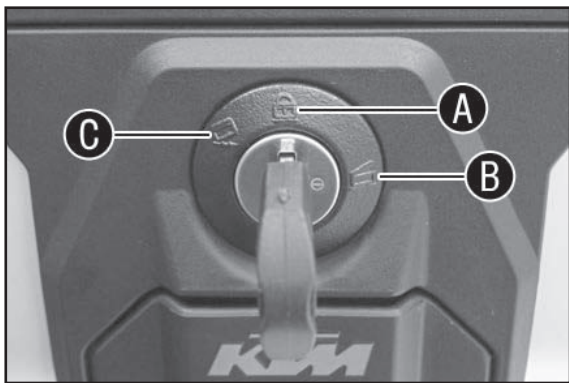
**! AVVERTIMENTO**

L'unità di bloccaggio deve essere montata in modo tale da essere a filo in alto e in basso con la borsa!

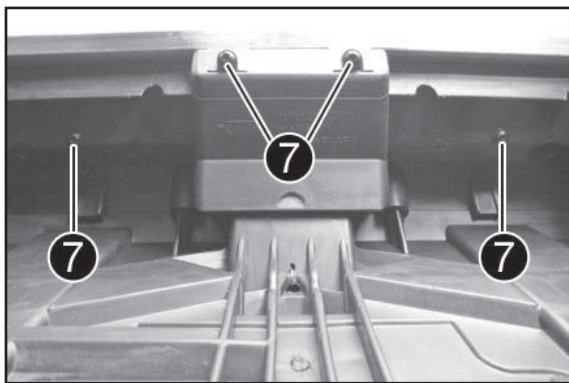


- Montare e serrare le viti con l'anello di tenuta 7.

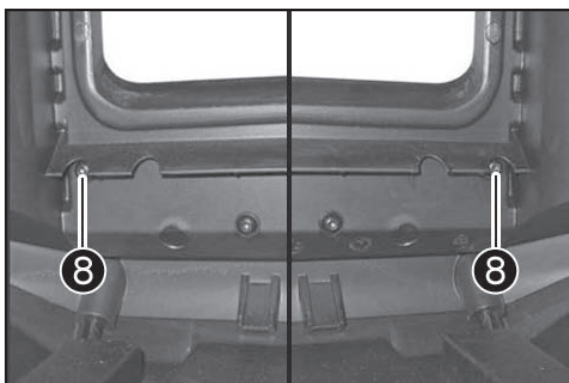
## Smontaggio della serratura Top Case 42I 60312929000



- Chiave in posizione **A**: borsa chiusa a chiave  
In questa posizione è possibile estrarre la chiave.
- Chiave in posizione **B**: la borsa può essere aperta  
In questa posizione è possibile estrarre la chiave.
- Chiave in posizione **C**: la borsa può essere montata o tolta  
In questa posizione non è possibile estrarre la chiave.



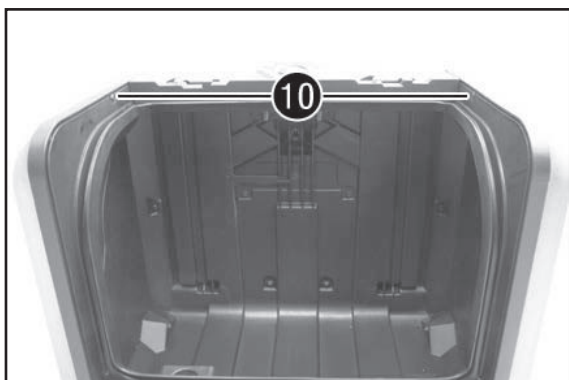
- Chiave in posizione **B**: la borsa può essere aperta
- Rimuovere le viti **7**.



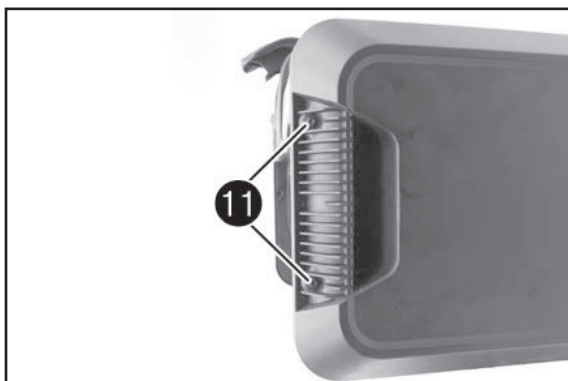
- Rimuovere le viti **8**.



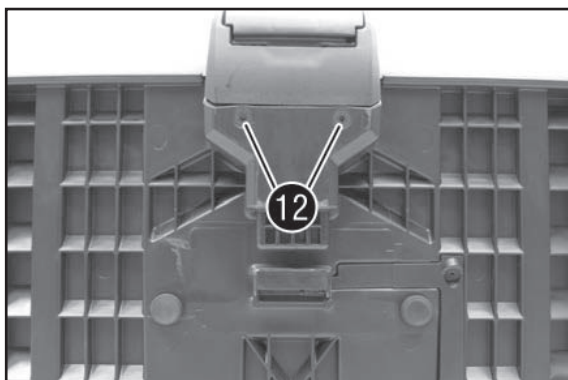
- Rimuovere le viti **9**.



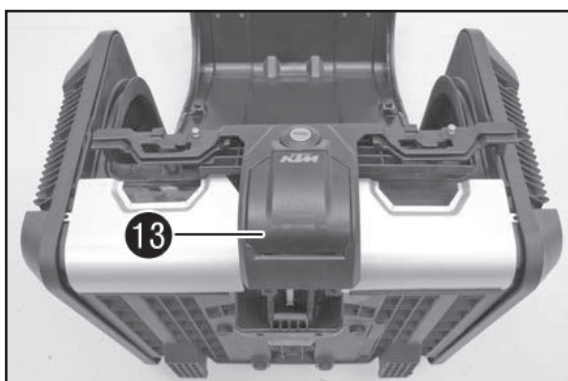
- Rimuovere le viti **10**.



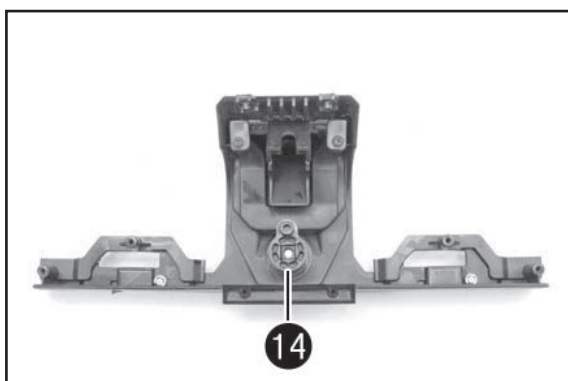
- Ruotare il Topcase nella posizione raffigurata.
- Rimuovere la mascherina fissata tramite clip e le viti 11.



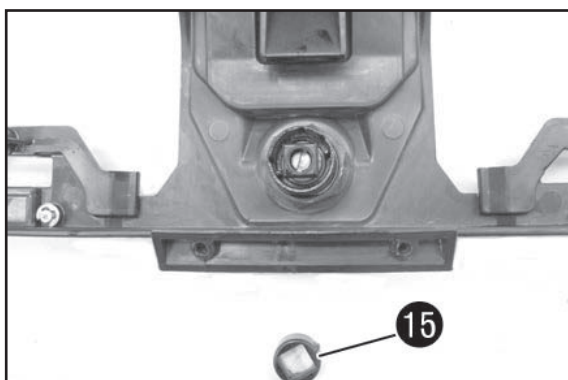
- Allentare le viti 12.



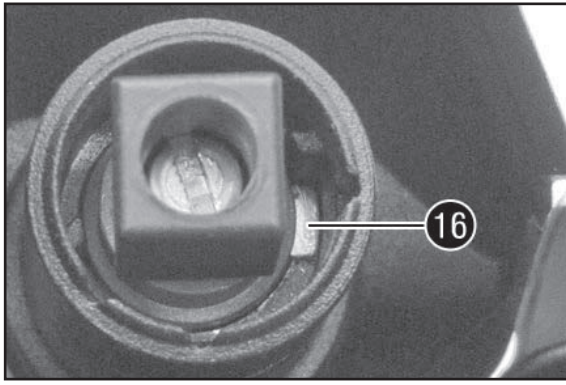
- Rimuovere l'unità di bloccaggio 13.



- Chiave in posizione 14: la borsa può essere montata o tolta
- Rimuovere il componente 14.



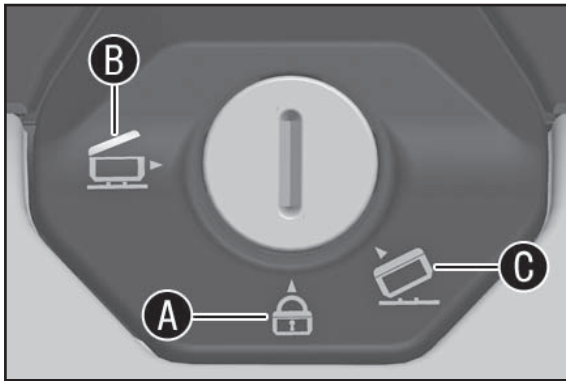
- Rimuovere il componente 15.



- Spingere il lamierino d'innesto 16 nel blocchetto serratura.
- Rimuovere il blocchetto serratura.

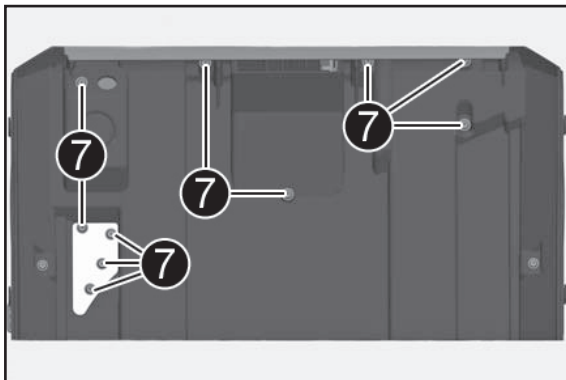
**! AVVERTIMENTO**  
**La chiave deve assolutamente rimanere nel blocchetto serratura!**

- Per il riassettaggio procedere nell'ordine inverso.

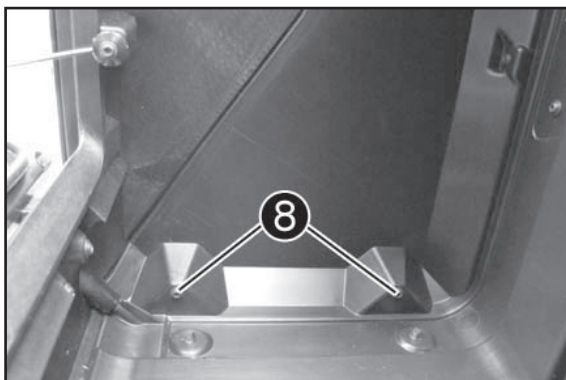


### Smontaggio della serratura borsa Touring 60312924100\_25100

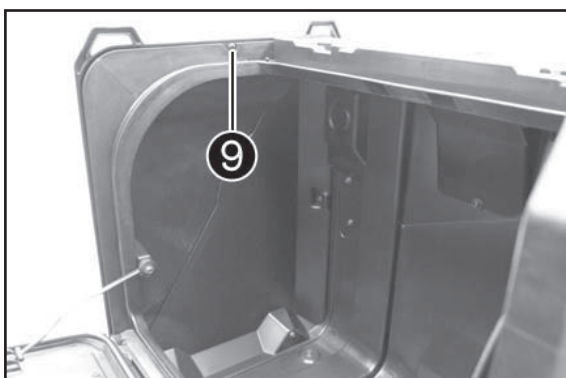
- Chiave in posizione A: borsa chiusa a chiave  
 In questa posizione è possibile estrarre la chiave.
- Chiave in posizione B: la borsa può essere aperta  
 In questa posizione è possibile estrarre la chiave.
- Chiave in posizione C: la borsa può essere montata o tolta  
 In questa posizione non è possibile estrarre la chiave.



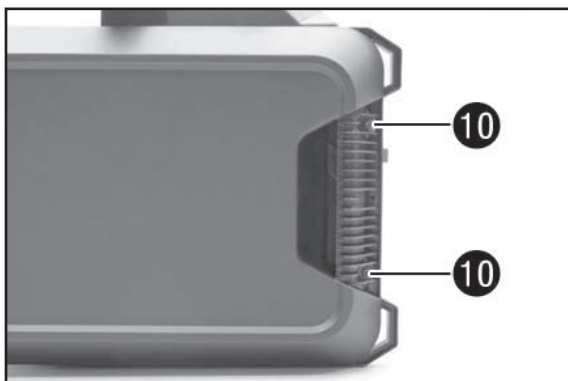
- Chiave in posizione B: la borsa può essere aperta
- Rimuovere le viti 7.



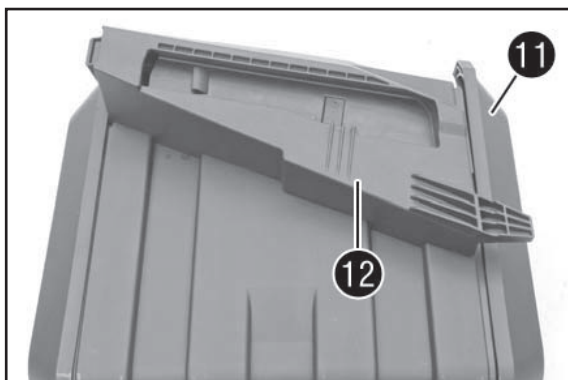
- Rimuovere le viti 8.



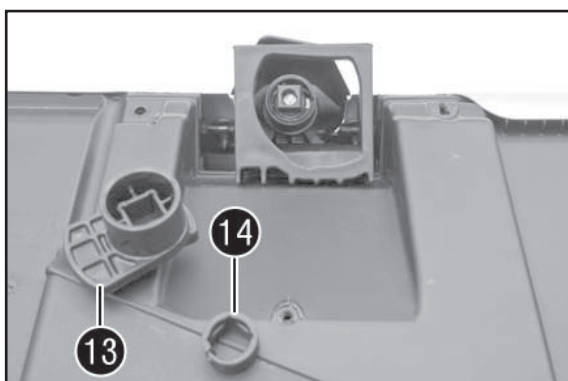
- Rimuovere la vite 9.



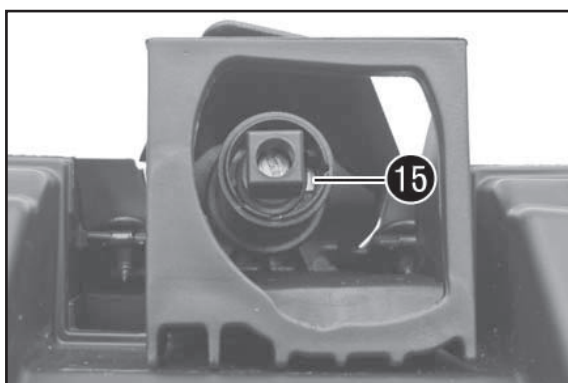
- Ruotare la borsa nella posizione raffigurata.
- Rimuovere la mascherina fissata tramite clip e le viti 10.



- Aprire la fiancatina laterale 11.
- Rimuovere l'unità di bloccaggio 12.



- Chiave in posizione C: la borsa può essere montata o tolta
- Rimuovere il componente 13.
- Rimuovere il componente 14.

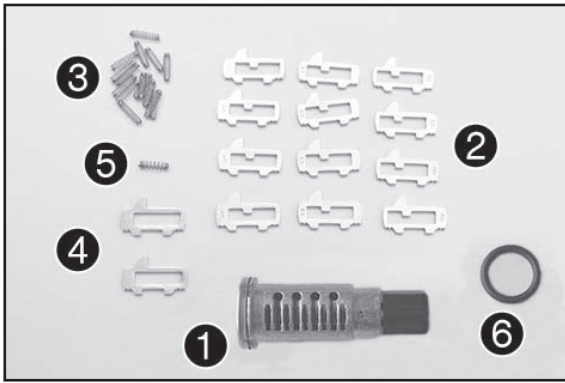


- Spingere il lamierino d'innesto 15 nel blocchetto serratura.
- Rimuovere il blocchetto serratura.

### ! AVVERTIMENTO

La chiave deve assolutamente rimanere nel blocchetto serratura!

- Per il riassettaggio procedere nell'ordine inverso.

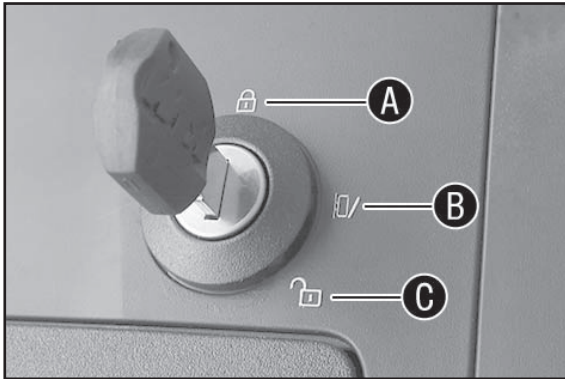


### Contenu de la livraison du cylindre de fermeture (2x)

- 1x cylindre de fermeture ①
- 12x arrêt de gâchette ②
- 15x ressort pour arrêt de gâchette ③
- 2x support de verrou ④
- 1x ressort de support de verrou ⑤
- 1x joint torique ⑥

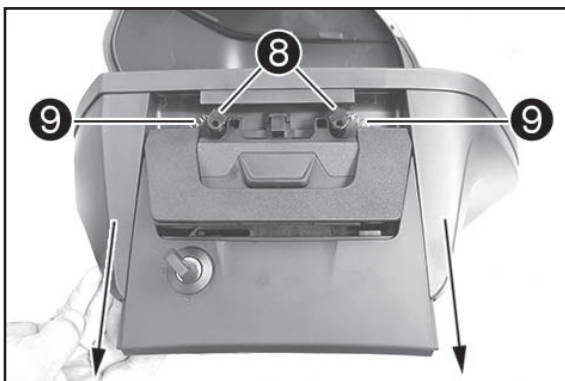
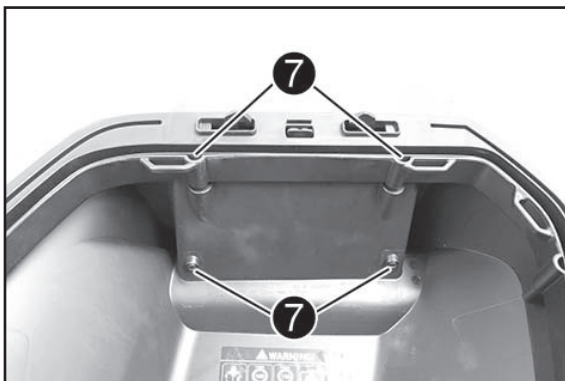
### ⚠ ATTENTION

Ce kit contient de nombreuses petites pièces. Il est recommandé d'effectuer l'assemblage assis à une table !



### Démontage de la serrure du kit de valises 61412925000EB\_BH

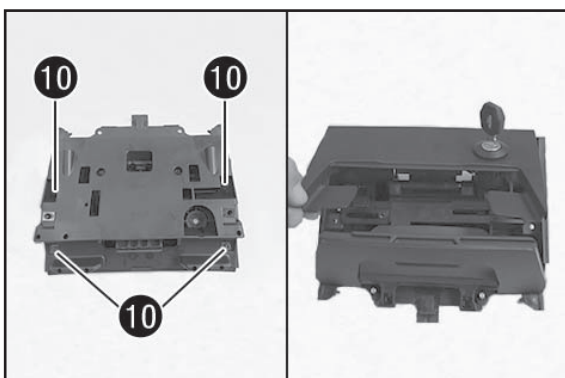
- Position de la clé **A** : valise bloquée  
Dans cette position, la clé peut être retirée.
- Position de la clé **B** : la valise peut être ouverte  
Dans cette position, la clé peut être retirée.
- Position de la clé **C** : la valise peut être posée ou déposée  
Dans cette position, la clé ne peut pas être retirée.
- Retirer les vis avec la bague d'étanchéité ⑦.



- Position de la clé **C** : la valise peut être posée ou déposée
- Retirer l'unité de verrouillage du guidage.

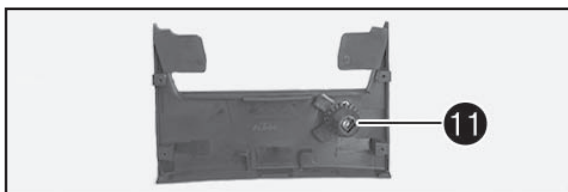
### REMARQUE

Vérifier que le levier ⑧ et les ressorts ⑨ restent en place.

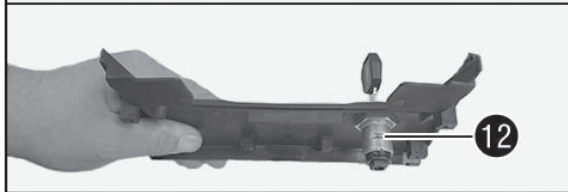


- Retirer les vis ⑩ de l'unité de verrouillage.
- Déposer le couvercle.





- Retirer le capuchon 11.

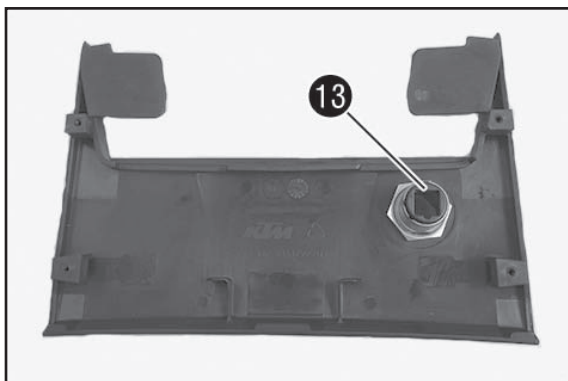


- Position de la clé A : valise bloquée

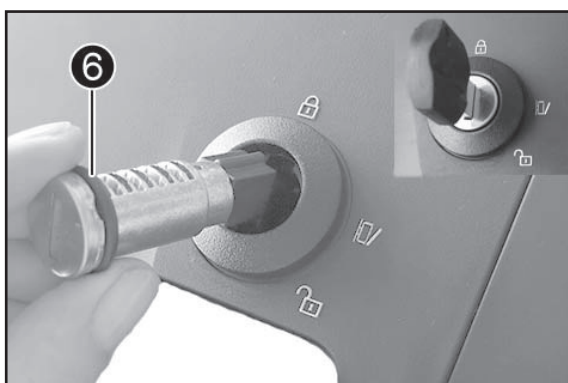
- Pousser le support de verrou 12 dans le cylindre de fermeture.
- Retirer le cylindre de fermeture.

### ! ATTENTION

La clé doit impérativement rester dans le cylindre de fermeture !



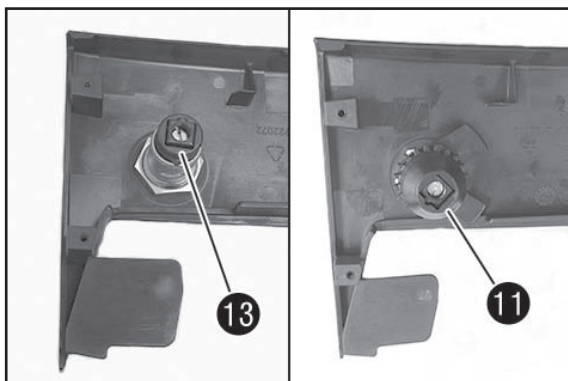
- Retirer le composant 13.



- Monter le joint torique 6 (fourni).

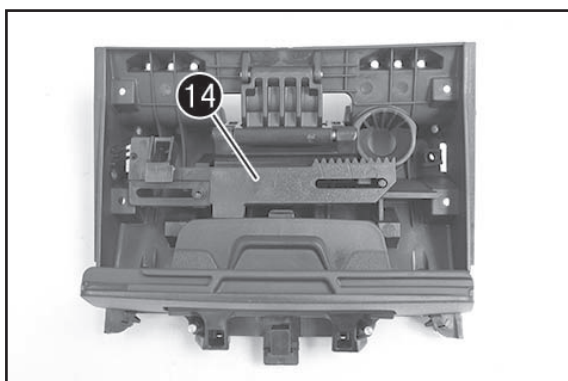
- Positionner le cylindre de fermeture (fourni) tel qu'indiqué sur l'illustration et l'introduire à l'aide de la clé (l'ergot doit être dirigé vers le haut).

✓ Le support de verrou 12 s'enclenche.

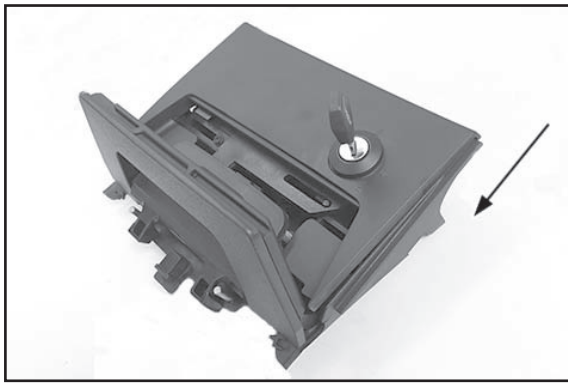


- Monter le composant 13.

- Position de la clé C : la valise peut être posée ou déposée
- Monter le capuchon 11.



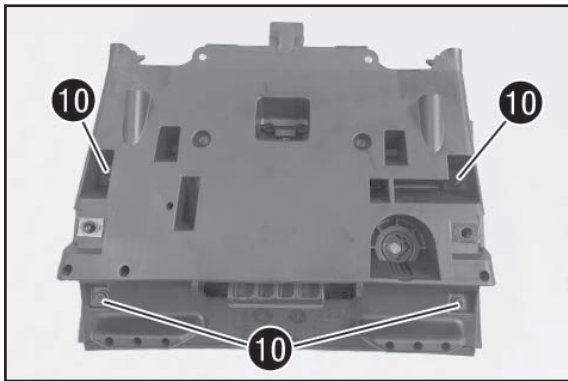
- Pousser la plaquette de verrouillage 14 vers la gauche.



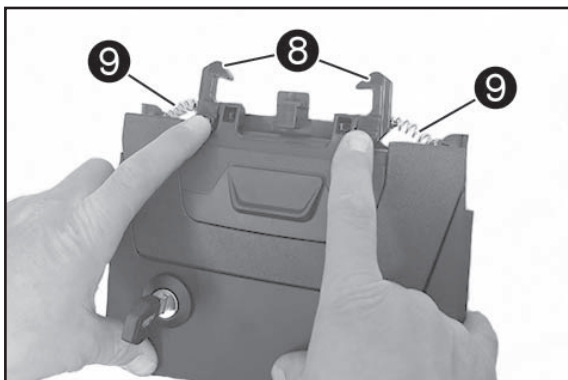
- Mettre le couvercle en place.

**REMARQUE**

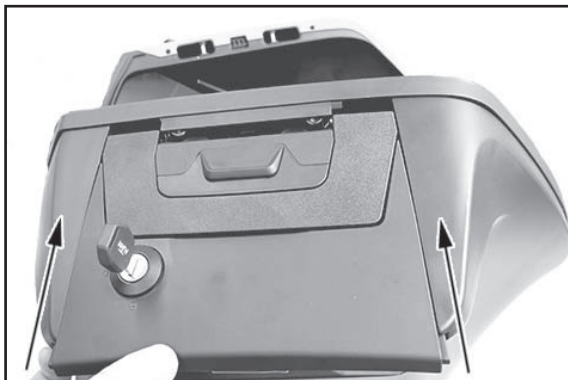
L'insérer tout d'abord vers le haut avec les ergots puis le rabattre vers le bas.



- Monter et serrer les vis 10.



- Position de la clé A : valise bloquée  
- Monter le levier 8 et les ressorts 9.



- Monter l'unité de verrouillage dans le guidage.

**REMARQUE**

Vérifier que le levier 8 et les ressorts 9 sont bien positionnés.

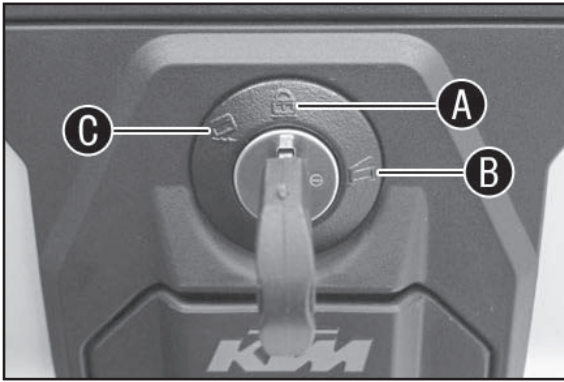
**! ATTENTION**

L'unité de verrouillage doit être montée de façon à être alignée avec la valise en haut et en bas !

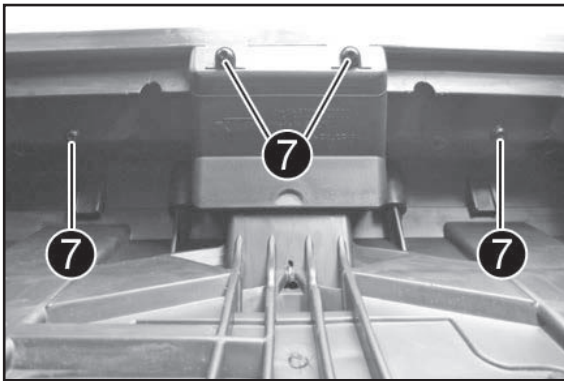


- Monter et serrer les vis avec la bague d'étanchéité 7.

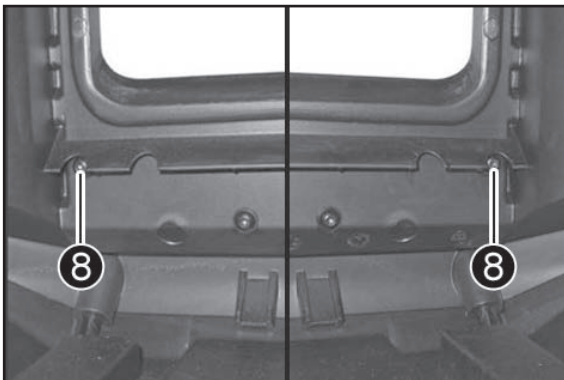
## Démontage de la serrure du Top Case 42l 60312929000



- Position de la clé **A** : valise bloquée  
Dans cette position, la clé peut être retirée.
- Position de la clé **B** : la valise peut être ouverte  
Dans cette position, la clé peut être retirée.
- Position de la clé **C** : la valise peut être posée ou déposée  
Dans cette position, la clé ne peut pas être retirée.



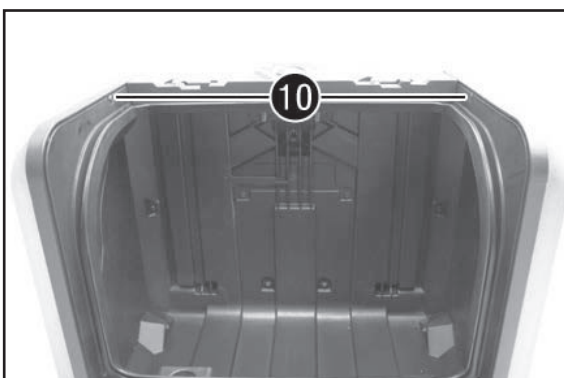
- Position de la clé **B** : la valise peut être ouverte
- Retirer les vis **7**.



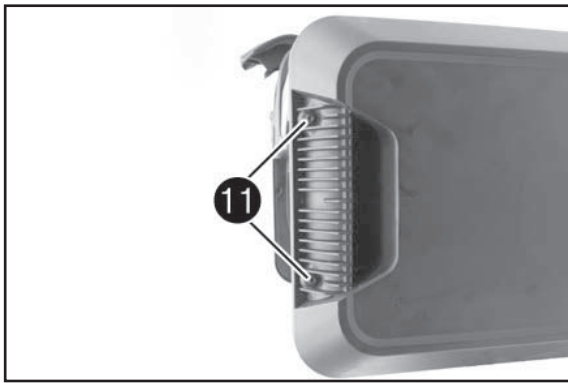
- Retirer les vis **8**.



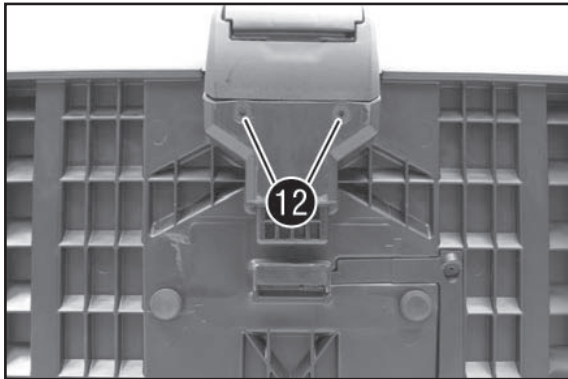
- Retirer les vis **9**.



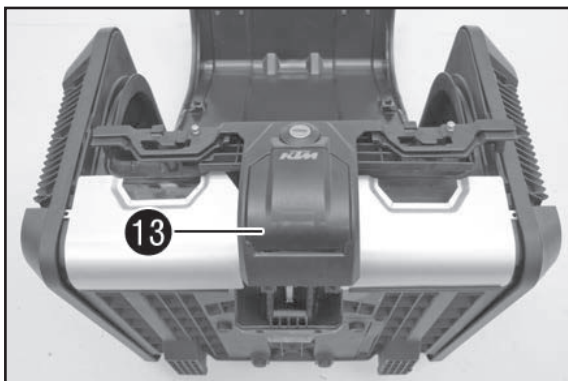
- Retirer les vis **10**.



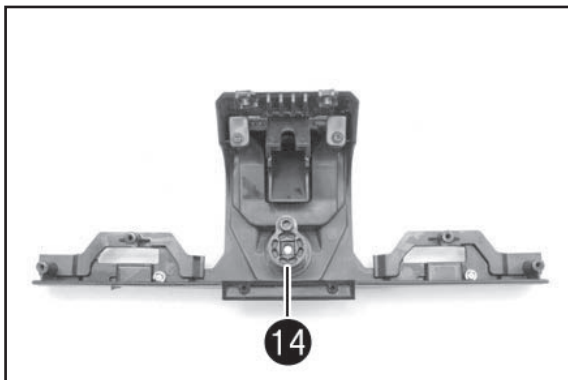
- Pivoter le Topcase dans la position illustrée.
- Déposer la membrane clipsée et retirer les vis 11.



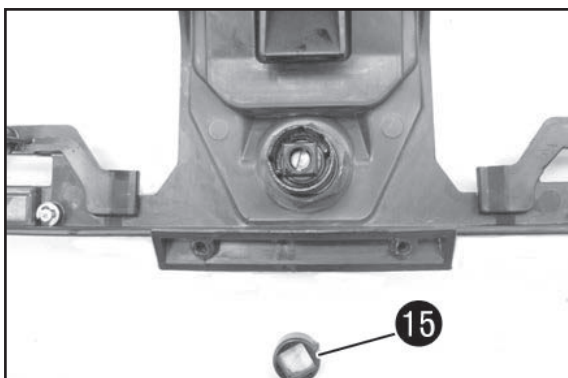
- Desserrer les vis 12.



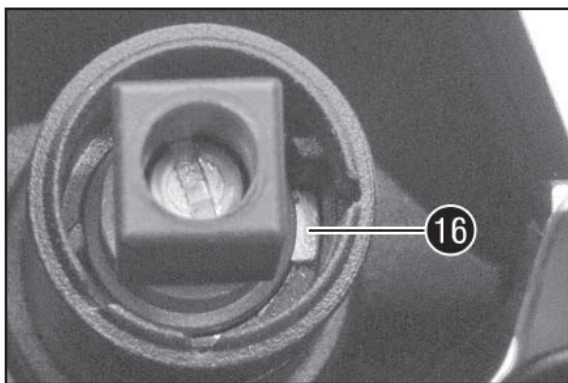
- Retirer l'unité de verrouillage 13.



- Position de la clé 14 : la valise peut être posée ou déposée
- Déposer le composant 14.



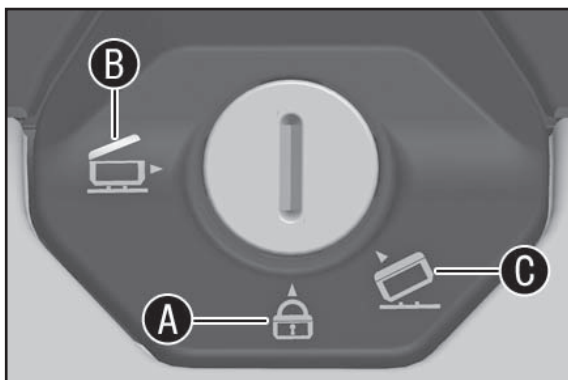
- Déposer le composant 15.



- Pousser le support de verrou 16 dans le cylindre de fermeture.
- Retirer le cylindre de fermeture.

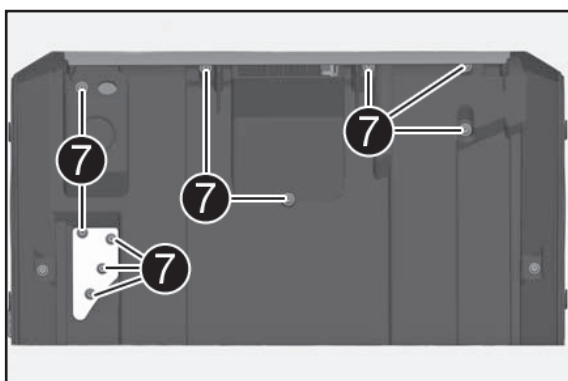
**! ATTENTION**  
La clé doit impérativement rester dans le cylindre de fermeture !

- Procéder à l'assemblage dans l'ordre inverse.

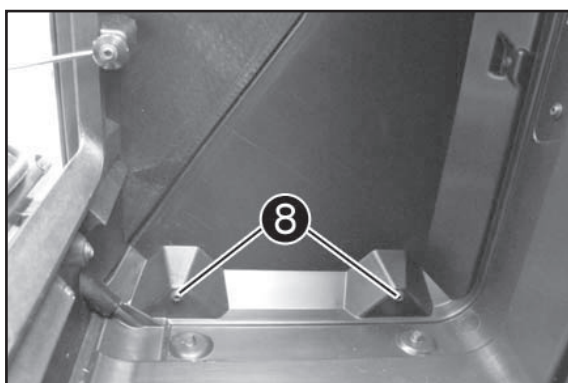


### Démontage de la serrure de la valise Touring 60312924100\_25100

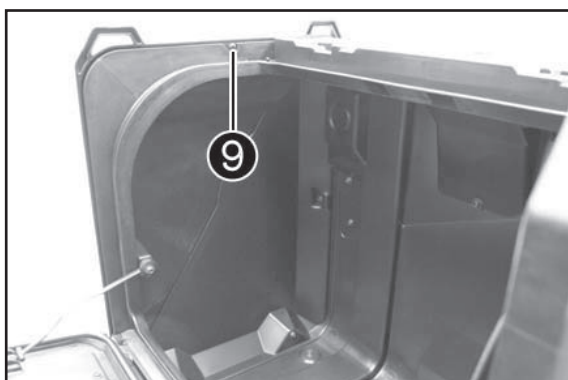
- Position de la clé A : valise bloquée  
Dans cette position, la clé peut être retirée.
- Position de la clé B : la valise peut être ouverte  
Dans cette position, la clé peut être retirée.
- Position de la clé C : la valise peut être posée ou déposée  
Dans cette position, la clé ne peut pas être retirée.



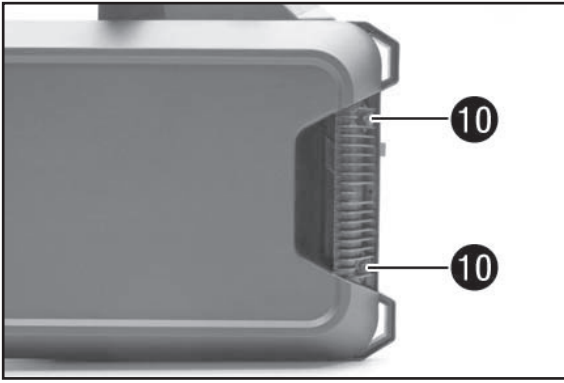
- Position de la clé B : la valise peut être ouverte
- Retirer les vis 7.



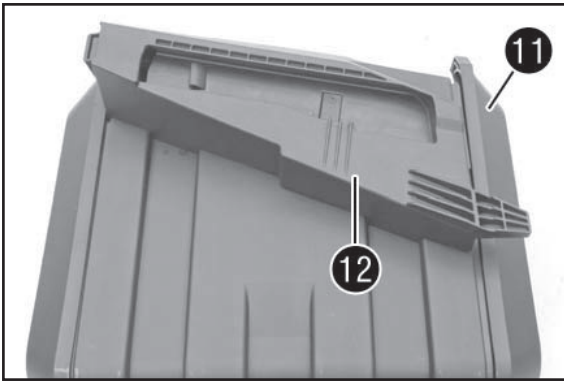
- Retirer les vis 8.



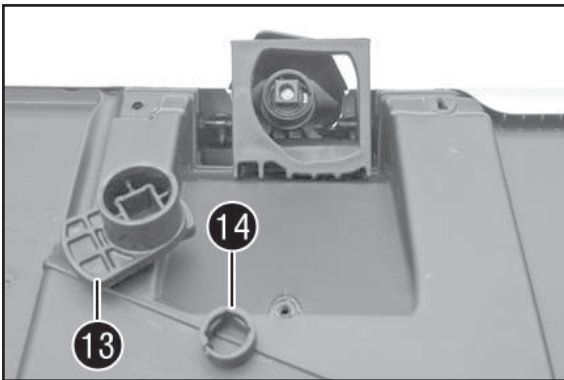
- Retirer la vis 9.



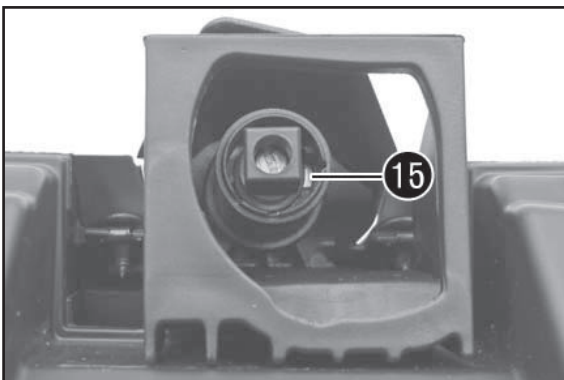
- Pivoter la valise dans la position illustrée.
- Déposer la membrane clipsée et retirer les vis 10.



- Rabattre la partie latérale 11.
- Retirer l'unité de verrouillage 12.



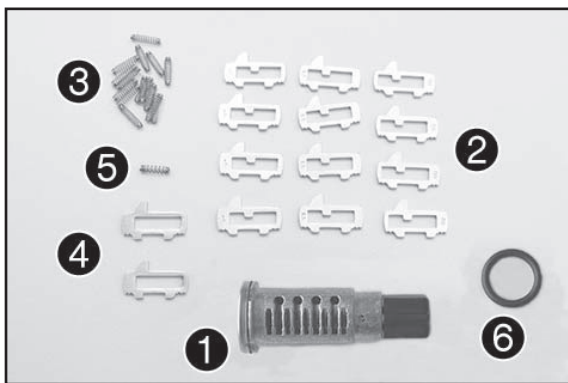
- Position de la clé C : la valise peut être posée ou déposée
- Déposer le composant 13.
- Déposer le composant 14.



- Pousser le support de verrou 15 dans le cylindre de fermeture.
- Retirer le cylindre de fermeture.

**! ATTENTION**  
La clé doit impérativement rester dans le cylindre de fermeture !

- Procéder à l'assemblage dans l'ordre inverse.

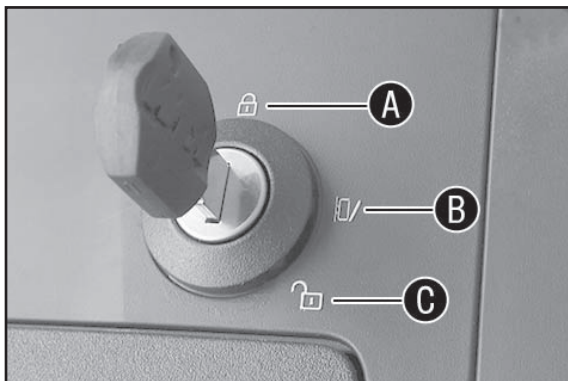


### Contenu de la livraison du cylindre de fermeture (2x)

- 1x cylindre de fermeture ①
- 12x arrêt de gâchette ②
- 15x ressort pour arrêt de gâchette ③
- 2x support de verrou ④
- 1x ressort de support de verrou ⑤
- 1x joint torique ⑥

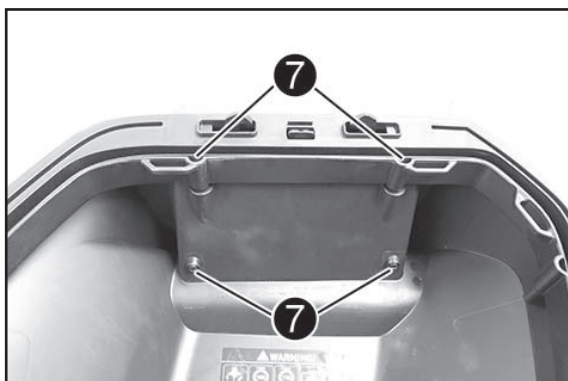
### ⚠ ATENCION

Ce kit contient de nombreuses petites pièces. Il est recommandé d'effectuer l'assemblage assis à une table !

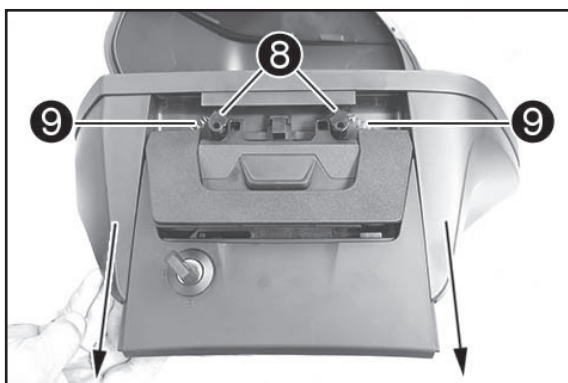


### Démontage de la serrure du kit de valises 61412925000EB\_BH

- Position de la clé ④ : valise bloquée  
Dans cette position, la clé peut être retirée.
- Position de la clé ⑤ : la valise peut être ouverte  
Dans cette position, la clé peut être retirée.
- Position de la clé ⑥ : la valise peut être posée ou déposée  
Dans cette position, la clé ne peut pas être retirée.



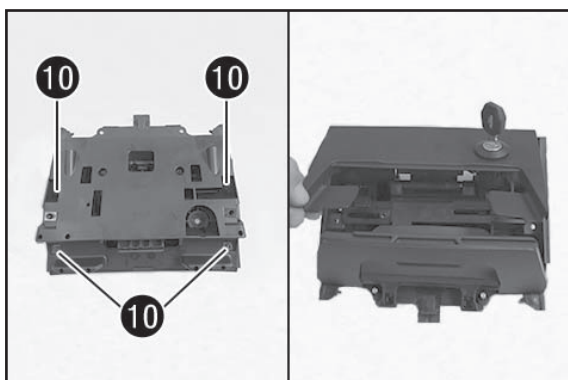
- Retirer les vis avec la bague d'étanchéité ⑦.



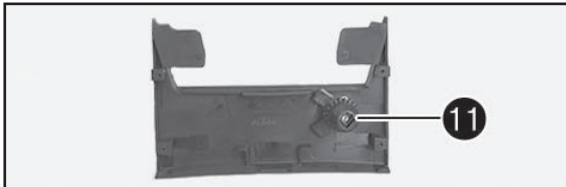
- Position de la clé ⑥ : la valise peut être posée ou déposée
- Retirer l'unité de verrouillage du guidage.

### REMARQUE

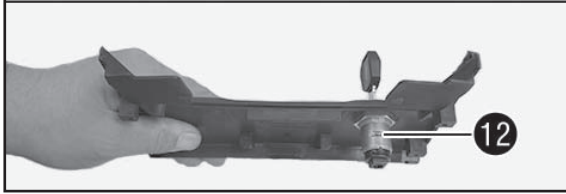
Vérifier que le levier ⑧ et les ressorts ⑨ restent en place.



- Retirer les vis ⑩ de l'unité de verrouillage.
- Déposer le couvercle.

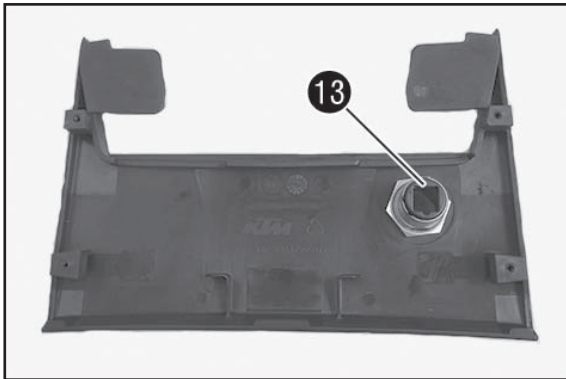


- Retirer le capuchon 11.

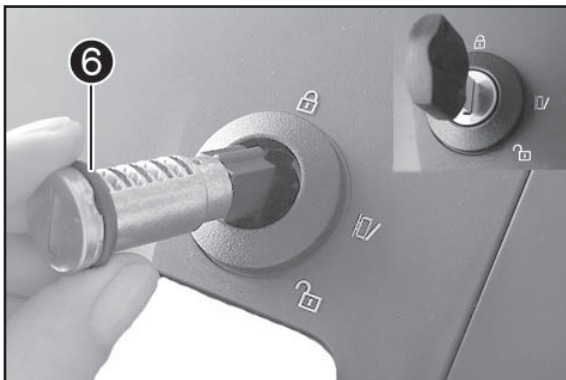


- Position de la clé A : valise bloquée
- Pousser le support de verrou 12 dans le cylindre de fermeture.
- Retirer le cylindre de fermeture.

**! AVISO**  
La clé doit impérativement rester dans le cylindre de fermeture !

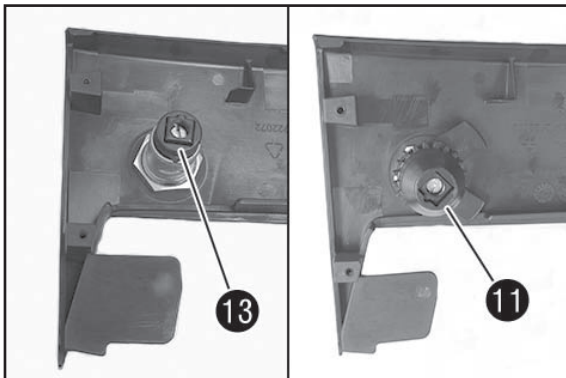


- Retirer le composant 13.



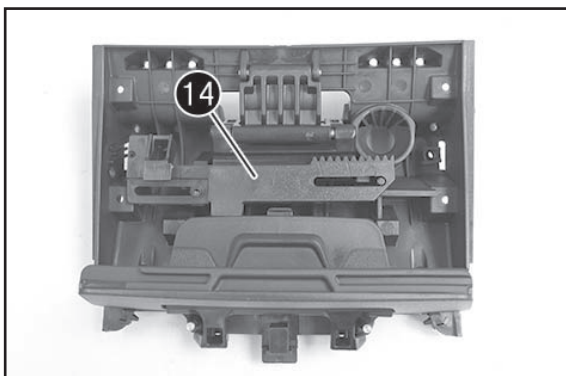
- Monter le joint torique 6 (fourni).
- Positionner le cylindre de fermeture (fourni) tel qu'indiqué sur l'illustration et l'introduire à l'aide de la clé (l'ergot doit être dirigé vers le haut).

✓ Le support de verrou 12 s'enclenche.



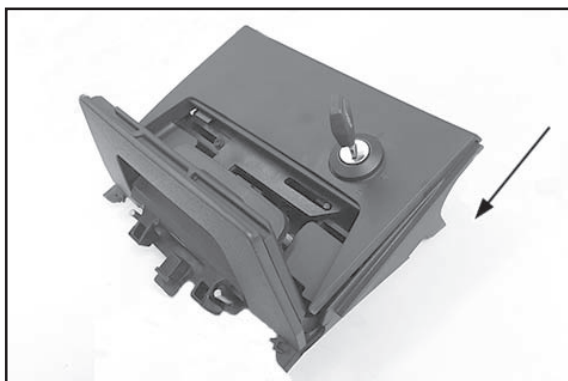
- Monter le composant 13.

- Position de la clé C : la valise peut être posée ou déposée
- Monter le capuchon 11.



- Pousser la plaquette de verrouillage 14 vers la gauche.

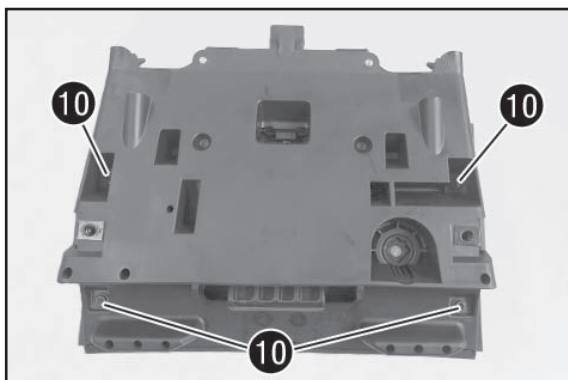




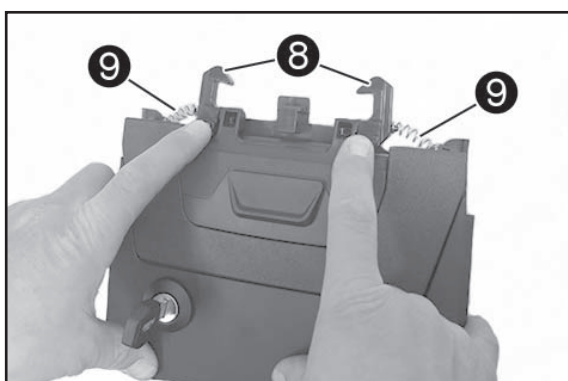
- Mettre le couvercle en place.

**REMARQUE**

L'insérer tout d'abord vers le haut avec les ergots puis le rabattre vers le bas.

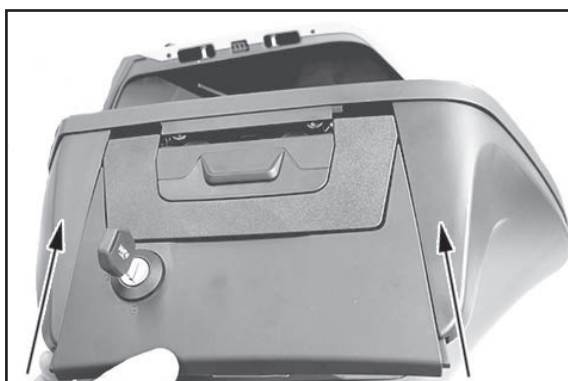


- Monter et serrer les vis 10.



- Position de la clé 4 : valise bloquée

- Monter le levier 8 et les ressorts 9.



- Monter l'unité de verrouillage dans le guidage.

**REMARQUE**

Vérifier que le levier 8 et les ressorts 9 sont bien positionnés.

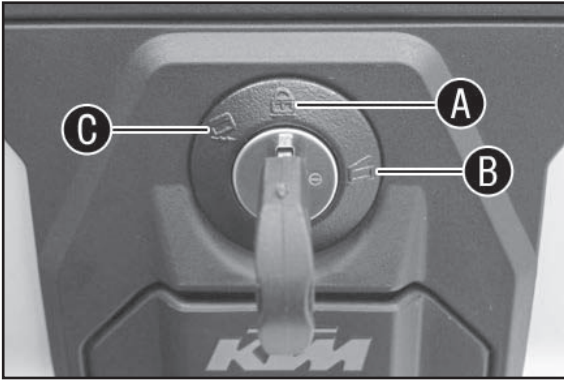
**! AVISO**

L'unité de verrouillage doit être montée de façon à être alignée avec la valise en haut et en bas !

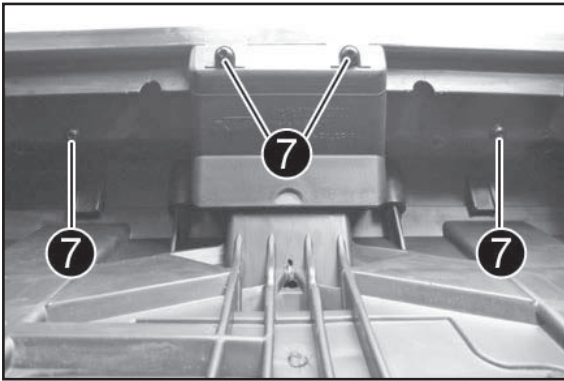


- Monter et serrer les vis avec la bague d'étanchéité 7.

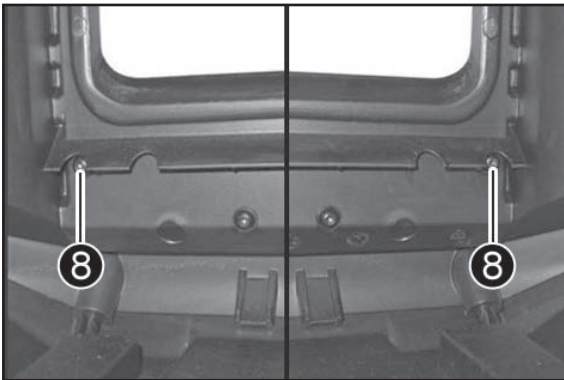
## Démontage de la serrure du Top Case 42I 60312929000



- Position de la clé **A** : valise bloquée  
Dans cette position, la clé peut être retirée.
- Position de la clé **B** : la valise peut être ouverte  
Dans cette position, la clé peut être retirée.
- Position de la clé **C** : la valise peut être posée ou déposée  
Dans cette position, la clé ne peut pas être retirée.



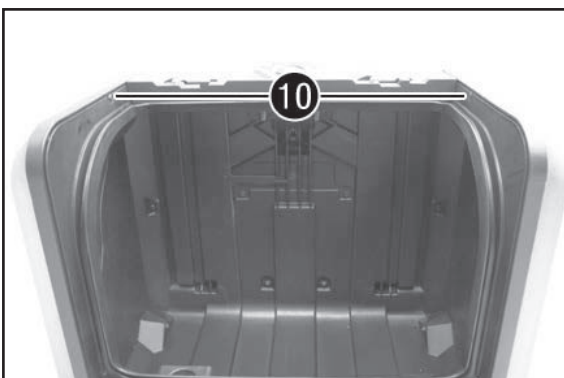
- Position de la clé **B** : la valise peut être ouverte
- Retirer les vis **7**.



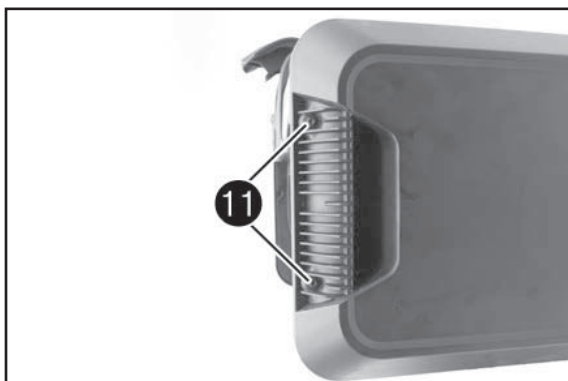
- Retirer les vis **8**.



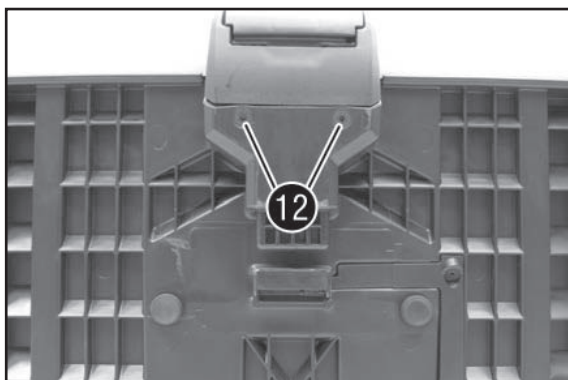
- Retirer les vis **9**.



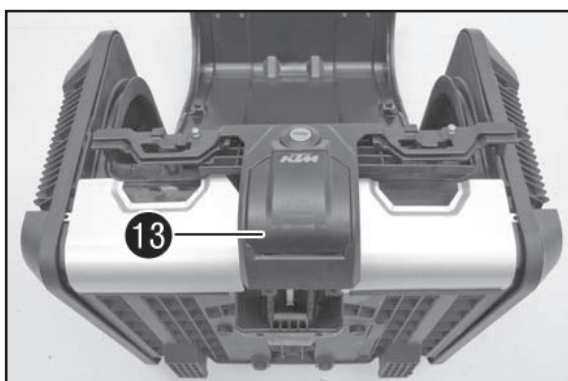
- Retirer les vis **10**.



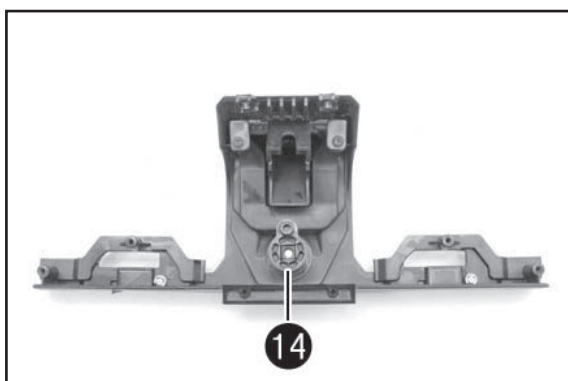
- Pivoter le Topcase dans la position illustrée.
- Déposer la membrane clipsée et retirer les vis 11.



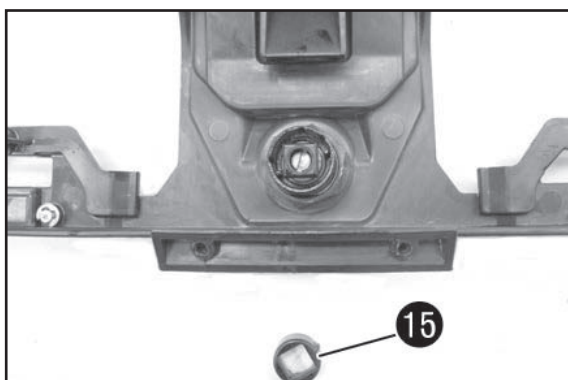
- Desserrer les vis 12.



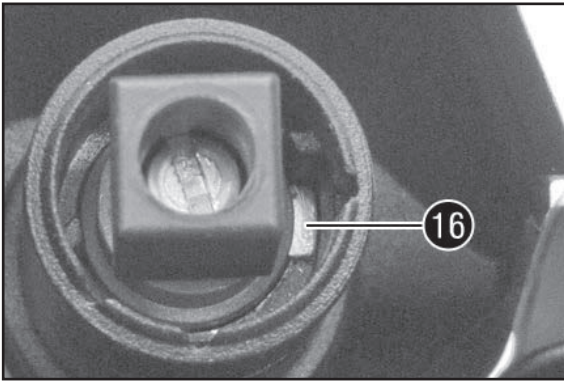
- Retirer l'unité de verrouillage 13.



- Position de la clé 14 : la valise peut être posée ou déposée
- Déposer le composant 14.



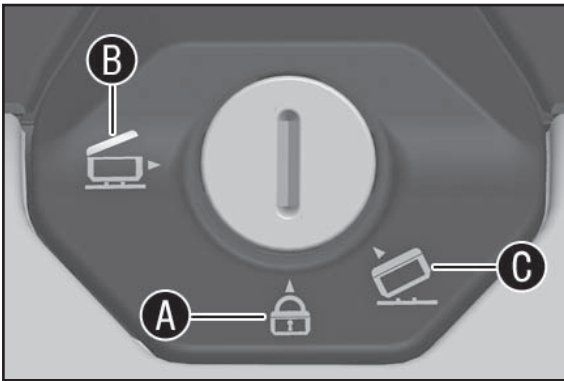
- Déposer le composant 15.



- Pousser le support de verrou 16 dans le cylindre de fermeture.
- Retirer le cylindre de fermeture.

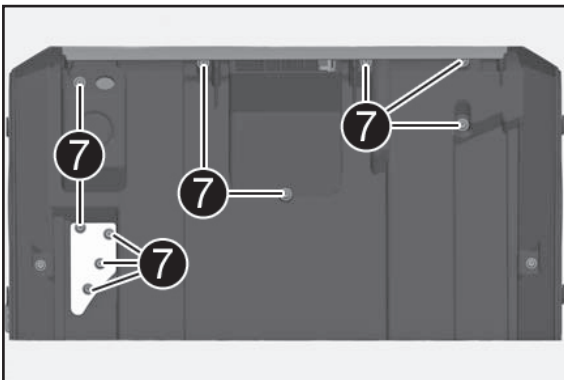
**! AVISO**  
**La clé doit impérativement rester dans le cylindre de fermeture !**

- Procéder à l'assemblage dans l'ordre inverse.

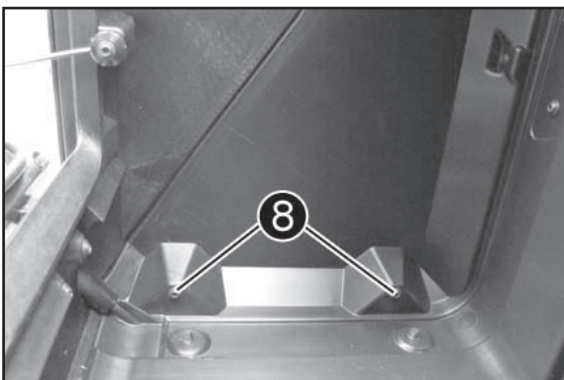


### Démontage de la serrure de la valise Touring 60312924100\_25100

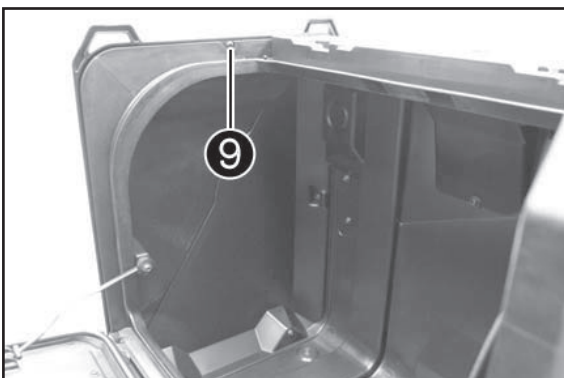
- Position de la clé A : valise bloquée  
 Dans cette position, la clé peut être retirée.
- Position de la clé B : la valise peut être ouverte  
 Dans cette position, la clé peut être retirée.
- Position de la clé C : la valise peut être posée ou déposée  
 Dans cette position, la clé ne peut pas être retirée.



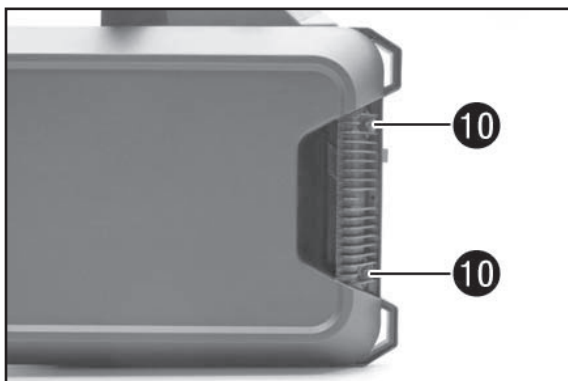
- Position de la clé B : la valise peut être ouverte
- Retirer les vis 7.



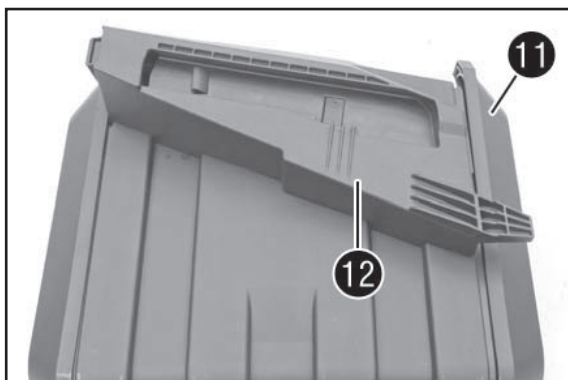
- Retirer les vis 8.



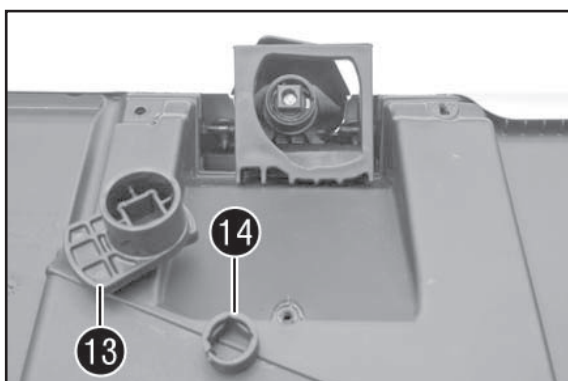
- Retirer la vis 9.



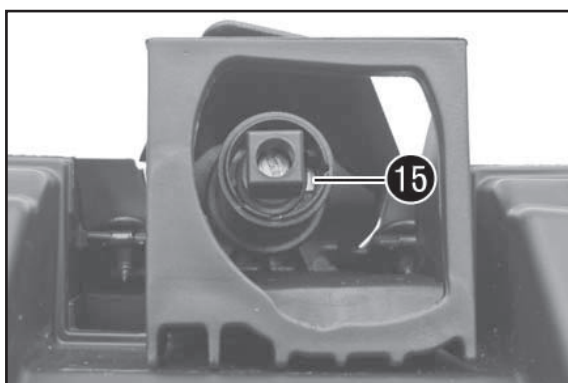
- Pivoter la valise dans la position illustrée.
- Déposer la membrane clipsée et retirer les vis 10.



- Rabattre la partie latérale 11.
- Retirer l'unité de verrouillage 12.



- Position de la clé 13 : la valise peut être posée ou déposée
- Déposer le composant 13.
- Déposer le composant 14.



- Pousser le support de verrou 15 dans le cylindre de fermeture.
- Retirer le cylindre de fermeture.

### ! AVISO

La clé doit impérativement rester dans le cylindre de fermeture !

- Procéder à l'assemblage dans l'ordre inverse.